

ШТАБЕЛЕР ЭЛЕКТРИЧЕСКИЙ САМОХОДНЫЙ XILIN CDDK

- ПАСПОРТ
- РУКОВОДСТВО ПО ЭКСПЛУАТАЦИИ



xilin

Оглавление

1. Описание и работа	3
1.1 Назначение изделия	3
1.2 Основные характеристики.....	5
2. Использование по назначению	15
2.1 Порядок установки, подготовка и работа	15
2.2 Аккумуляторы (обслуживание, зарядка, хранение)	18
2.3 Списание, утилизация и повторный ввод в эксплуатацию.....	23
2.4 Техническое обслуживание и проверка	23
2.5 Возможные неисправности и способы их устранения	30
2.6 Хранение штабелера.....	44
2.7 Список дополнительных устройств, запасных частей и особо уязвимых узлов	44
2.8 Схемы	45
2.9 Меры предосторожности	47
3. Гарантийные обязательства	54

ВНИМАНИЕ! Вся информация, приведенная в данном руководстве, основана на данных, доступных на момент печати. Производитель оставляет за собой право вносить изменения в конструкцию изделия без предварительного уведомления, если эти изменения не ухудшают потребительских свойств и качества продукции.

1. Описание и работа

1.1 Назначение изделия

Электрический самоходный штабелер предназначен для укладки паллетированных грузов, погрузочно-разгрузочных работ, а также для транспортировки (с подъемом и опусканием) грузов. Использование электрического штабелера предусматривает работу на подготовленных ровных и устойчивых поверхностях.

На корпусе подъемно-транспортного средства размещены информационные таблички с указанием установленной для конкретной модели грузоподъемности, максимальной высоты подъема, а также диаграмма остаточной грузоподъемности в зависимости от высоты подъема вил. Нарушение предписанных значений может привести к поломке электрического штабелера, повреждению техники и груза, а также к травмам и ущербу здоровью персонала, эксплуатирующего или обслуживающего подъемно-транспортное средство.

Электрический штабелер используется как внутрискладское подъемно-транспортное средство для спуска/подъема и перемещения ящиков и паллетированного и тарного груза в производственных помещениях, например, на складах внутри стеллажных систем, а также как средство погрузки/разгрузки автотранспорта, согласно условиям настоящего Руководства пользователя.

Электрический штабелер CDDK состоит из аккумулятора, служащего в качестве накопителя электрической энергии, и двигателя переменного тока в качестве движущей силы, который передает крутящий момент посредством коробки передач. Подъем вил зависит от постоянного тока и двигателя гидравлической системы с коробкой передач. Движение вверх и вниз осуществляется посредством масляного цилиндра, который поднимает вилы и груз. Штабелер характеризуется высоким энергосбережением, высокой эффективностью, стабильной работой, простотой в эксплуатации, безопасностью и надежностью, низким уровнем шума и отсутствием загрязнения окружающей среды. Аккумулятор данного штабелера рассчитан на напряжение в 24 В.

- Штабелер применяется для перевозки груза и подлежит работе на твердой и ровной поверхности.

- Разрешено работать на штабелере в следующих условиях:

- Высота над уровнем моря не должна быть более 1000 м;

- Температура окружающей среды от +0 °C до +40°C;

- При температуре окружающей среды + 40 °C относительная влажность воздуха не должна превышать 50%; при более низкой температуре допускается более высокая относительная влажность;

- Работа на жесткой и ровной поверхности.

- Запрещается использовать штабелер в огнеопасных, взрывоопасных или агрессивных средах с кислотными и щелочными жидкостями.

- Уровень содержания пыли в воздухе рабочих помещений не должен превышать предельно допустимый.

Штабелер необходимо использовать, эксплуатировать и обслуживать в соответствии с настоящим руководством. Любое другое использование, выходящее за рамки области применения, может нанести ущерб персоналу, штабелеру или имуществу. В частности, не допускайте перегруза и не располагайте грузы по одной стороне. Информационная табличка, прикрепленная к штабелеру, или схема распределения нагрузки обязательно должна содержать информацию о максимальной грузоподъемности. Запрещается использовать штабелер в пожароопасных или взрывоопасных зонах, а также в зонах, где он может подвергнуться коррозии или воздействию чрезмерной пыли.

Ответственность владельца

В настоящем руководстве по эксплуатации под «владельцем» подразумевают любое физическое или юридическое лицо, которое либо само использует штабелер, либо его используют от его имени. В отдельных случаях (например, при лизинге или аренде) владельцем считается лицо, которое в соответствии с действующим договором между владельцем и пользователем штабелера выполняет обязанности по эксплуатации.

Владелец должен гарантировать, что штабелер используется только в целях, для которых он предназначен, и что опасность для жизни и здоровья пользователя и третьих сторон исключена. Кроме того, необходимо соблюдать правила техники безопасности, а также правила эксплуатации, обслуживания и ремонта. Владелец должен гарантировать, что все операторы штабелера ознакомились с данным руководством по эксплуатации и поняли его.

В случае несоблюдения руководства по эксплуатации гарантийные условия могут быть аннулированы. То же самое относится к случаям, когда оператор или третьи лица не по назначению используют штабелер без разрешения отдела по обслуживанию клиентов изготовителя.

Эксплуатация и обслуживание выполняются только уполномоченным квалифицированным персоналом, достигшим 18 лет и прошедшим специальную подготовку по управлению и обслуживанию данным подъемно-транспортным средством. Оператор отвечает за соблюдение аварийно-профилактических мероприятий и правил безопасности, описанных в данной инструкции по эксплуатации. Оператор должен быть ознакомлен с инструкцией по эксплуатации, которая должна быть доступна для него в любой момент. Необходимо немедленно сообщать о любых происшествиях, касающихся персонала, здания, конструкций или оборудования. Операторы не имеют права модифицировать подъемно-транспортное средство. Операторы имеют право использовать электрический штабелер только по его прямому назначению. Эксплуатация электрического штабелера неуполномоченными лицами категорически ЗАПРЕЩЕНА. Не допускаются к управлению и обслуживанию лица в состоянии алкогольного или наркотического опьянения, под действием фармацевтических препаратов, снижающих реакцию и внимание, а также в состоянии сильного переутомления.

Монтаж дополнительного оборудования

Монтаж или установка дополнительного оборудования, которое влияет на эксплуатационные характеристики штабелера, требует письменного разрешения изготовителя.

1.2 Основные характеристики

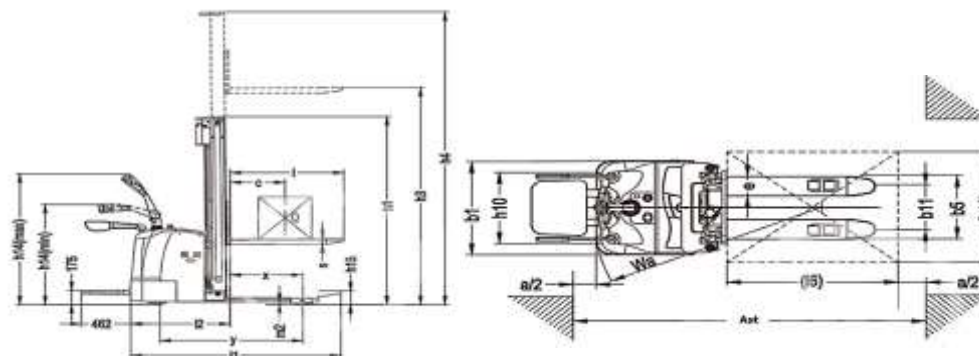


Рис. 1

Модель	CDDK15-III
Грузоподъемность, кг	1500
Передвижение	полностью электрический
Центр загрузки, мм	600
Размер приводного колеса, мм	250x70
Размер подвальных колес, мм	80x70
Размер запасных колес (баланса), мм	150x62
Количество колес, шт.	1x+2/4
Тип колес	полиуретан
Артикул	---/---/---/---/1005271/1012037/1012038/1012039
Высота в сложенном положении (h1), мм	2087/1837/2087/2237/2305/2050/2210/2410
Максимальная высота (h4), мм	2087/3087/3587/3887/4087/5030/5510/6100
Высота подъема (h3), мм	1600/2500/3000/3300/3500/4500/5000/5600
Свободный ход вил, мм	----/----/----/----/----/1570/1740/1940
Полная длина (l1), мм	2025
Длина вил (l), мм	1150
Длина от платформы до вил (l2), мм	920
Ширина одной вилы (e), мм	170
Высота вилы (s), мм	60
Полная ширина вил (b5), мм	570
Габаритная ширина (b1), мм	850
Высота подхвата (h13), мм	85
Дорожный просвет, мм	31
Радиус поворота (Wa), мм	1655
Наличие ЭУР	нет

Модель		CDDK15-III
Макс./мин. положение ручки (h14), мм		1150/1450
Ширина прохода (800*1200 паллет) (Ast), мм		2520
Мощность двигателя, кВт	подъема	2,2
	передвижения	1,2
Скорость передвижения, км/ч	груженный	6,5
	пустой	6,7
Скорость подъема, м/с	груженный	0,06
	пустой	0,13
Скорость опускания вил, м/с	груженный	0,13
	пустой	0,10
Аккумулятор, В/А-ч		24/200
Вес аккумулятора, кг		160
Габариты аккумулятора, мм		800x254x320
Тип тормоза		Электромагнитный
Уровень шума, дБ		70
Вес штабелера с аккумулятором, кг		840/920/930/945/970/1510/1550/1570

Модель	CDDK20	CDDK20 (6,5 м)
Грузоподъемность, кг	2000	2000
Передвижение	полностью электрический	полностью электрический
Центр загрузки, мм	600	600
Размер приводного колеса, мм	250x70	250x70
Размер подвальных колес, мм	80x84	80x84
Размер запасных колес (баланса), мм	150x62	150x62
Количество колес, шт.	1x+2/4	1x+2/4
Артикул	---/---/---/1005279/1005280/1005281/1005282	1005283
Высота в сложенном положении (h1), мм	1735/1985/2135/2235/2050/2210/2410	2710
Максимальная высота (h4), мм	2955/3455/3755/3955/5030/5510/6110	7050
Высота подъема (h3), мм	2500/3000/3300/3500/4500/5000/5600	6500
Свободный ход вил, мм	----/----/----/----/1570/1740/1940	2240
Полная длина (l1), мм	2020/2100	2100/2180
Длина вил (l), мм	1150	1150
Длина от платформы до вил (l2), мм	950	950
Ширина одной вилы (e), мм	180	180
Высота вилы (s), мм	60	60
Полная ширина вил (b5), мм	570	570
Габаритная ширина (b1), мм	850	950
Высота подхвата (h13), мм	90	90
Дорожный просвет, мм	---	---
Радиус поворота (Wa), мм	1655	1735
Наличие ЭУР	да	да
Макс./мин. положение ручки (h14), мм	1150/1450	1150/1450
Ширина прохода (800*1200 паллет) (Ast), мм	2515	2595
Мощность двигателя, кВт	подъема	3
	передвижения	1,5
Скорость передвижения, км/ч	груженный	5,6
	пустой	6
Скорость подъема, м/с	груженный	0,09
	пустой	0,11
Скорость опускания вил, м/с	груженный	0,12
	пустой	0,11
Аккумулятор, В/А-ч	24/300	24/300
Вес аккумулятора, кг	300	300
Габариты аккумулятора, мм	675x254x500	675x254x500
Тип тормоза	электромагнитный	
Уровень шума, дБ	70	
Вес штабелера с аккумулятором, кг	1280/1320/1350/1640/1680/1720/2020	1850

Модель		CDDK15-III Li-ion 24/125 В/Ач	CDDK15-III Li-ion 24/230 В/Ач
Грузоподъемность, кг		1500	1500
Передвижение		полностью электрический	полностью электрический
Центр загрузки, мм		600	600
Размер приводного колеса, мм		250x70	250x70
Размер подвальных колес, мм		80x70	80x70
Размер запасных колес (баланса), мм		150x62	150x62
Количество колес, шт.		1x+2/4	1x+2/4
Тип колес		полиуретан	полиуретан
Артикул		---/---/---/ --- / 1017205 / ---/ ---/ ----	---/---/---/---/---/ 1046209 / 1049719 / 1042408
Высота в сложенном положении (h1), мм		2087/1837/2087/2237/2305/2050/2210/2410	2087/1837/2087/2237/2305/2050/2210/2410
Максимальная высота (h4), мм		2087/3087/3587/3887/4087/5030/5510/6100	2087/3087/3587/3887/4087/5030/5510/6100
Высота подъема (h3), мм		1600/2500/3000/3300/3500/4500/5000/5600	1600/2500/3000/3300/3500/4500/5000/5600
Свободный ход вил, мм		----/----/----/----/----/1570/1740/1940	----/----/----/----/----/1570/1740/1940
Полная длина (l1), мм		2025	2025
Длина вил (l), мм		1150	1150
Длина от платформы до вил (l2), мм		920	920
Ширина одной вилы (e), мм		170	170
Высота вилы (s), мм		60	60
Полная ширина вил (b5), мм		570	570
Габаритная ширина (b1), мм		850	850
Высота подхвата (h13), мм		85	85
Дорожный просвет, мм		31	31
Радиус поворота (Wa), мм		1655	1655
Макс./мин. положение ручки (h14), мм		1150/1450	1150/1450
Наличие ЭУР		нет	нет
Ширина прохода (800*1200 паллет) (Ast), мм		2520	2520
Мощность двигателя, кВт	подъема	2,2	2,2
	передвижения	1,2	1,2
Скорость передвижения, км/ч	груженный	6,5	6,5
	пустой	6,7	6,7
Скорость подъема, м/с	груженный	0,06	0,06
	пустой	0,13	0,13
Скорость опускания вил, м/с	груженный	0,13	0,13
	пустой	0,10	0,10
Вес аккумулятора, кг		160	160
Тип аккумулятора		Li-ion	Li-ion
Аккумулятор, В/А-ч		24/125	24/230

Тип тормоза	электромагнитный	электромагнитный
Уровень шума, дБ	70	70
Вес штабелера с аккумулятором, кг	840/920/930/945/970/1510/1550/1570	840/920/930/945/970/1510/1550/1570

Модель		CDDK20 Li-ion	CDDK20 (6,5 м) Li-ion
Грузоподъемность, кг		2000	2000
Передвижение		полностью электрический	полностью электрический
Центр загрузки, мм		600	500
Размер приводного колеса, мм		250x70	250x70
Размер подвальных колес, мм		80x84	80x84
Размер запасных колес (баланса), мм		150x62	150x62
Количество колес, шт.		1x+2/4	1x+2/4
Артикул		---/ ---/ ---/ ---/ 1017214/ 1017215/ 1017216	1017217
Высота в сложенном положении (h1), мм		/1735/1985/2135/2235/2050/2210/2410	2710
Максимальная высота (h4), мм		/2955/3455/3755/3955/5030/5510/6110	7050
Высота подъема (h3), мм		2500/3000/3300/3500/4500/5000/5600	6500
Свободный ход вил, мм		0000/0000/0000/0000/1570/1740/1940	2240
Полная длина (l1), мм		2020/2100	2100/2180
Длина вил (l), мм		1150	1150
Длина от платформы до вил (l2), мм		950	950
Ширина одной вилы (e), мм		180	180
Высота вилы (s), мм		60	60
Полная ширина вил (b5), мм		570/695	570/695
Габаритная ширина (b1), мм		850	950
Высота подвката (h13), мм		90	90
Дорожный просвет, мм		---	---
Радиус поворота (Wa), мм		1655	1735
Макс./мин. положение ручки (h14), мм		1150/1450	1150/1450
Наличие ЭУР		да	да
Ширина прохода (800*1200 паллет) (Ast), мм		2515	2595
Мощность двигателя, кВт	подъема	3	
	передвижения	1,5	
Скорость передвижения, км/ч	груженный	5,6	5,8
	пустой	6	6
Скорость подъема, м/с	груженный	0,09	0,09
	пустой	0,11	0,11
Скорость опускания вил, м/с	груженный	0,12	0,12
	пустой	0,11	0,11
Аккумулятор, В/А-ч		24/230	
Тип аккумулятора		Li-ion	
Тип тормоза		электромагнитный	
Уровень шума, дБ		70	
Вес штабелера с аккумулятором, кг		1280/1320/1350/1640/1680/1720/2020	1850

Специальная серия

Модель	CDDK15-III Li-ion 24/230 В/Ач	
Грузоподъемность, кг	1500	
Передвижение	полностью электрический	
Центр загрузки, мм	600	
Размер приводного колеса, мм	250x70	
Размер подвальных колес, мм	80x70	
Размер запасных колес (баланса), мм	150x62	
Количество колес, шт.	1x+2/4	
Тип колес	полиуретан	
Артикул	---/---/---/---/---/ 1050875/ 1050877/ 1050878	
Высота в сложенном положении (h1), мм	2087/1837/2087/2237/2305/2050/2210/2410	
Максимальная высота (h4), мм	2087/3087/3587/3887/4087/5030/5510/6100	
Высота подъема (h3), мм	1600/2500/3000/3300/3500/4500/5000/5600	
Свободный ход вил, мм	----/----/----/----/----/1570/1740/1940	
Полная длина (l1), мм	2025	
Длина вил (l), мм	1150	
Длина от платформы до вил (l2), мм	920	
Ширина одной вилы (e), мм	170	
Высота вилы (s), мм	60	
Полная ширина вил (b5), мм	570	
Габаритная ширина (b1), мм	850	
Высота подхвата (h13), мм	85	
Дорожный просвет, мм	31	
Радиус поворота (Wa), мм	1655	
Макс./мин. положение ручки (h14), мм	1150/1450	
Наличие ЭУР	да	
Ширина прохода (800*1200 паллет) (Ast), мм	2520	
Мощность двигателя, кВт	подъема	2,2
	передвижения	1,2
Скорость передвижения, км/ч	груженный	6,5
	пустой	6,7
Скорость подъема, м/с	груженный	0,06
	пустой	0,13
Скорость опускания вил, м/с	груженный	0-0,13
	пустой	0-0,10
Вес аккумулятора, кг	160	
Тип аккумулятора	Li-ion	
Аккумулятор, В/А-ч	24/230	
Тип тормоза	электромагнитный	
Уровень шума, дБ	70	
Вес штабелера с аккумулятором, кг	840/920/930/945/970/1510/1550/1570	

Модель		CDDK15-III
Грузоподъемность, кг		1500
Передвижение		полностью электрический
Центр загрузки, мм		600
Размер приводного колеса, мм		250x70
Размер подвальных колес, мм		80x70
Размер запасных колес (баланса), мм		150x62
Количество колес, шт.		1x+2/4
Тип колес		полиуретан
Артикул		---/---/---/---/1050189/---/---/
Высота в сложенном положении (h1), мм		2087/1837/2087/2237/2305/2050/2210/2410
Максимальная высота (h4), мм		2087/3087/3587/3887/4087/5030/5510/6100
Высота подъема (h3), мм		1600/2500/3000/3300/3500/4500/5000/5600
Свободный ход вил, мм		----/----/----/----/----/1570/1740/1940
Полная длина (l1), мм		2025
Длина вил (l), мм		1150
Длина от платформы до вил (l2), мм		920
Ширина одной вилы (e), мм		170
Высота вилы (s), мм		60
Полная ширина вил (b5), мм		570
Габаритная ширина (b1), мм		850
Высота подвката (h13), мм		85
Дорожный просвет, мм		31
Радиус поворота (Wa), мм		1655
Наличие ЭУР		нет
Макс./мин. положение ручки (h14), мм		1150/1450
Ширина прохода (800*1200 паллет) (Ast), мм		2520
Мощность двигателя, кВт	подъема	2,2
	передвижения	1,2
Скорость передвижения, км/ч	груженный	6,5
	пустой	6,7
Скорость подъема, м/с	груженный	0,06
	пустой	0,13
Скорость опускания вил, м/с	груженный	0,13
	пустой	0,10
Аккумулятор, В/А-ч		24/200
Вес аккумулятора, кг		160
Габариты аккумулятора, мм		800x254x320
Тип тормоза		электромагнитный
Уровень шума, дБ		70
Вес штабелера с аккумулятором, кг		840/920/930/945/970/1510/1550/1570

Модель		CDDK15-III Li-ion 24/225 В/Ач
Грузоподъемность, кг		1500
Передвижение		полностью электрический
Центр загрузки, мм		600
Размер приводного колеса, мм		250x70
Размер подвальных колес, мм		80x70
Размер запасных колес (баланса), мм		150x62
Количество колес, шт.		1x+2/4
Тип колес		полиуретан
Артикул		---/---/---/---/---/ 1050188/ 1050191/ 1050193
Высота в сложенном положении (h1), мм		2087/1837/2087/2237/2305/2050/2210/2410
Максимальная высота (h4), мм		2087/3087/3587/3887/4087/5030/5510/6100
Высота подъема (h3), мм		1600/2500/3000/3300/3500/4500/5000/5600
Свободный ход вилок, мм		----/----/----/----/----/1570/1740/1940
Полная длина (l1), мм		2025
Длина вилок (l), мм		1150
Длина от платформы до вилок (l2), мм		920
Ширина одной вилки (e), мм		170
Высота вилки (s), мм		60
Полная ширина вилок (b5), мм		570
Габаритная ширина (b1), мм		850
Высота подхвата (h13), мм		85
Дорожный просвет, мм		31
Радиус поворота (Wa), мм		1655
Макс./мин. положение ручки (h14), мм		1150/1450
Наличие ЭУР		да
Ширина прохода (800*1200 паллет) (Ast), мм		2520
Мощность двигателя, кВт	подъема	2,2
	передвижения	1,2
Скорость передвижения, км/ч	груженный	6,5
	пустой	6,7
Скорость подъема, м/с	груженный	0,06
	пустой	0,13
Скорость опускания вилок, м/с	груженный	0,13
	пустой	0,10
Вес аккумулятора, кг		160
Тип аккумулятора		Li-ion
Аккумулятор, В/А-ч		24/225
Тип тормоза		электромагнитный
Уровень шума, дБ		70
Вес штабелера с аккумулятором, кг		840/920/930/945/970/1510/1550/1570



Рис.2

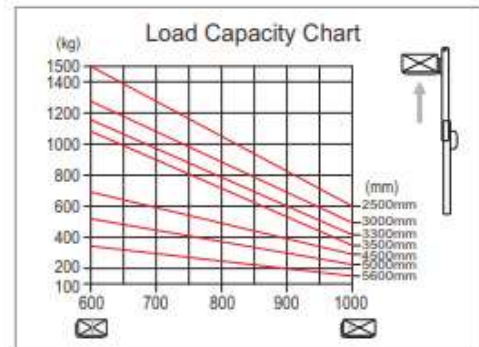
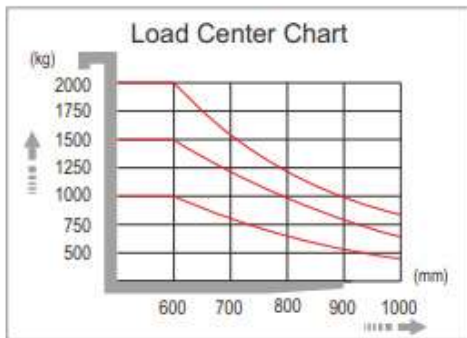


Рис.3 - График грузоподъемности CDDK10/CDDK12/CDD15

Capacity (kg) – грузоподъемность (кг); Lift height (mm) – высота подъема (мм); load center (mm) – центр нагрузки (мм)

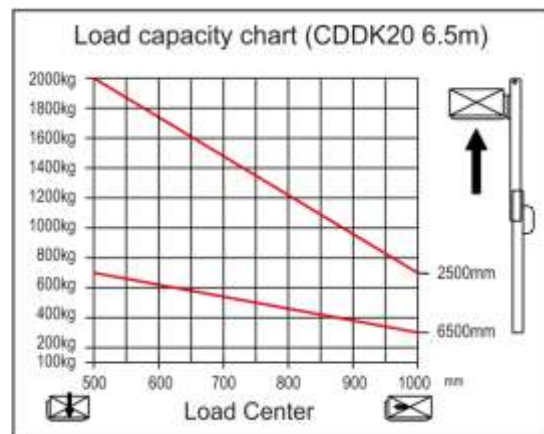
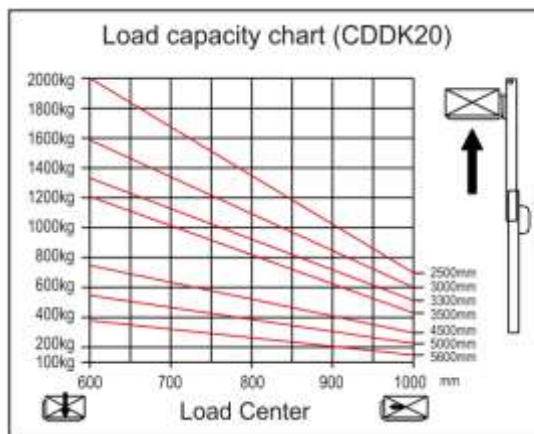


Рис.4 - График грузоподъемности CDDK20

Capacity (kg) – грузоподъемность (кг); Lift height (mm) – высота подъема (мм); load center (mm) – центр нагрузки (мм)

На приведенных выше графиках показано соотношение между центром нагрузки и весом грузов.

2. Использование по назначению

2.1 Порядок установки, подготовка и работа

ВНИМАНИЕ! Категорически запрещается управлять штабелером с неисправным стояночным тормозом.

• Перед началом работы штабелера следует выполнить следующие пункты:

а) Проверьте, работает ли устройство отключения и исправное состояние штабелера.

б) Если Вы увидели, что аккумулятор снят со штабелера, необходимо его установить обратно на штабелер. Будьте осторожны, не повредите кабель аккумулятора.

• Если штабелер не используется в течение длительного времени, колеса находятся на земле под постоянным давлением. Форма колес может достичь своего первоначального ненакачанного состояния.

Подготовка штабелера к окончанию работы и стоянка:

• При работе штабелера электромагнитный тормоз должен быть отключен.

• При парковке штабелера в назначенном месте электромагнитный тормоз должен быть активирован в тормозной режим.

ВНИМАНИЕ! Категорически запрещается управлять штабелером на уклоне.

Перед началом работы

ВНИМАНИЕ! Категорически запрещается ехать на неисправном штабелере.

Электрический штабелер адаптирован к использованию аккумулятора в качестве средства электропитания для транспортировки груза на короткую дистанцию и его последующей разгрузки. Правильное пользование и своевременное обслуживание гарантируют комфортную эксплуатацию штабелера, а неправильное использование и слишком позднее обслуживание приведет к поломке штабелера, повреждению груза и возможным человеческим травмам, и даже к смерти.

• Перед началом работы необходимо убедиться в исправном состоянии штабелера: проверьте, есть ли утечки масла в гидравлических патрубках, состояние колес штабелера. Эксплуатация штабелеров с неисправностями запрещается.

• Проверьте заряд аккумулятора. Потяните рычаг общего питания для включения общего источника питания, разблокируйте электрический замок на ручке, проверьте электрический счетчик энергии на приборной панели штабелера. Если на панели горит яркий индикатор, это означает, что заряд аккумулятора недостаточен, что говорит о том, что его следует зарядить. Запрещается эксплуатировать штабелер с разряженным аккумулятором, так как это значительно сократит срок службы аккумулятора или полностью выведет его из строя.

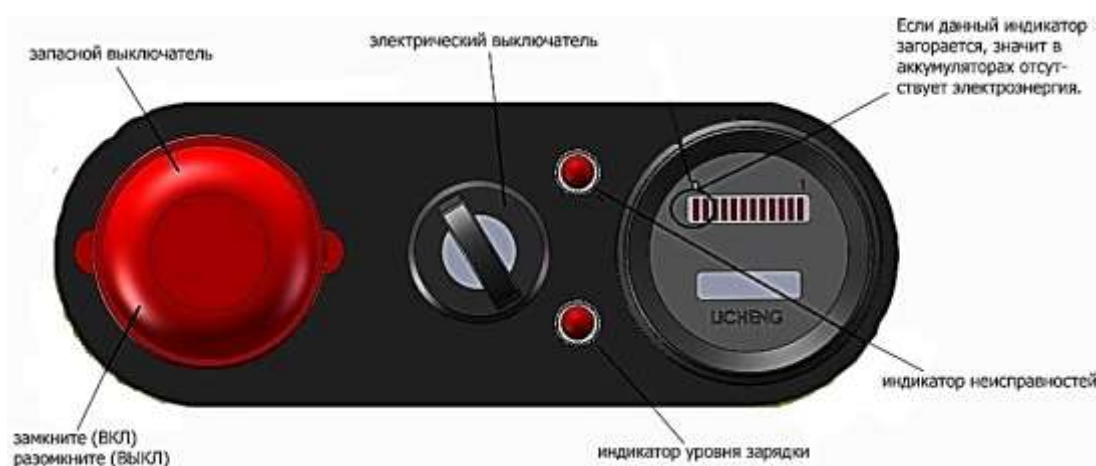


Рис.5

• Проверьте исправность тормозной системы. Проверьте движение штабелера вперед и назад, опускание и подъем вилок, чтобы убедиться в исправности штабелера. Проверьте действие аварийного заднего хода штабелера.



Рис.6 - Работа аварийного заднего хода штабелера

Horn – звуковой сигнал; drive accelerator – высокая скорость; lift/lower – кнопки управления «вверх»/«вниз»;
drive acceleration – высокая скорость
Emergency reversing – кнопка аварийного обратного движения; low speed – низкая скорость.

ВНИМАНИЕ! Категорически запрещается резко поворачивать штабелер при погрузке или разгрузке грузов.

- Поверните ручку управления на деление А или С так, как показано на рисунке 6 и нажмите кнопку подъема / опускания на ручке управления, чтобы убедиться, что подъем и опускание вил происходят нормально. Затем поверните ручку управления на деление В так, как показано на рисунке 6, плавно начните движение штабелера и переведите ручку в горизонтальное положение, чтобы удостовериться, что штабелер корректно движется и корректно тормозит.

- Переместите рукоятку управления на деление В так, как показано на рисунке 6, нажмите кнопку аварийной остановки обратного движения на верхней части ручки управления, чтобы удостовериться, что штабелер осуществляет движение задним ходом правильно.

- После проведения проверки, если не обнаружен отказ ни одной из систем, штабелер может быть введен в эксплуатацию; если есть какой-то сбой, необходимо незамедлительно устранить его. Запрещается использовать штабелеры с неисправностями.

Работа

Ручка акселератора:

- Ручка акселератора используется для управления направлением движения и скоростью штабелера. Для изменения направления движения поверните ручку на деление В, как указано в приведенной выше схеме. Когда ручка находится на делении А или С, штабелер находится в состоянии отключения питания, и вы не сможете начать движение. Когда рукоятка управления находится на делении В, а ручка акселератора поворачивается в одном направлении, штабелер может осуществлять движение в соответствующем направлении. Когда акселератор поворачивается в другом направлении, штабелер будет перемещаться в противоположном направлении. В то же время, чем больше амплитуда поворота, тем быстрее штабелер будет двигаться.

- Вспомогательный магнитный тормоз устанавливается на конце вала колеса, где установлен специальный кулачок и толчковый выключатель на поворотном валу поворотного рычага. Только в момент, когда поворотный рычаг находится под углом $45^\circ \pm 35^\circ$ (как показано на рисунке 6), штабелер можно включить, и вы можете начать движение. При меньшем или большем углах штабелер будет отключен и заторможен. В этом случае штабелер может осуществлять подъем груза. В процессе подъема груза штабелер не может осуществлять движение. Как показано на рисунке 6, когда рукоятка управления находится на делении А или С, штабелер может только поднимать или опускать груз, но не перемещаться; когда ручка управления находится на делении В, штабелер может перемещаться, а также опускать и поднимать груз.

- Как показано на рисунке 6, предусмотрена специальная кнопка на рабочей рукоятке, которая используется для замедления скорости штабелера. Когда эта кнопка находится в положении «замедлить», штабелер будет двигаться на низкой скорости. Такой режим лучше всего подходит для осуществления езды на повороте, укладки и перемещения груза внутрь или вытаскивания груза

наружу из полки. При нажатии кнопки "замедлить" и повороте ручки акселерации штабелер будет перемещаться на нормальной скорости.

- Безопасность на высоте - безопасная высота подъема мачты штабелера составляет около 1,8 м (в зависимости от конкретной мачты). Если мачта поднимается на высоту, которая превышает безопасную высоту, штабелер замедлится до скорости около 3 км / ч.

- Операция обработки и укладки - обесточьте общий выключатель питания, разблокируйте электрический замок и переместите штабелер ближе к грузу. (Расстояние между вилами и грузом примерно 300 мм). Нажмите на кнопку опускания, отрегулируйте высоту вилок в необходимое положение, а затем просуньте вилы медленно и как можно глубже под поддон с грузом. Нажмите на кнопку подъема до достижения расстояния от земли в 200-300 мм. Переместите штабелер к месту нахождения грузов и медленно остановитесь. (Расстояние между полкой с грузом и вилами должно составлять примерно 300 мм). Нажмите кнопку подъема и поднимите вилы на необходимую высоту (нижняя часть поддона должна находиться на высоте около 100 мм выше, чем полка с грузом). Переместите груз медленно к положению полки и нажмите кнопку опускания, затем осторожно положите товар на полку. После всех выполненных операций, медленно сдайте назад, чтобы вытащить вилы из поддона с грузом. (Конец вил должен быть на расстоянии 300 мм от полки с грузом). Опустите вилы на высоту 300 мм от земли и переместите штабелер от полки. Следует обратить особое внимание на то, что не должно быть никаких препятствий вокруг штабелера при повороте и обязательно снижайте скорость.

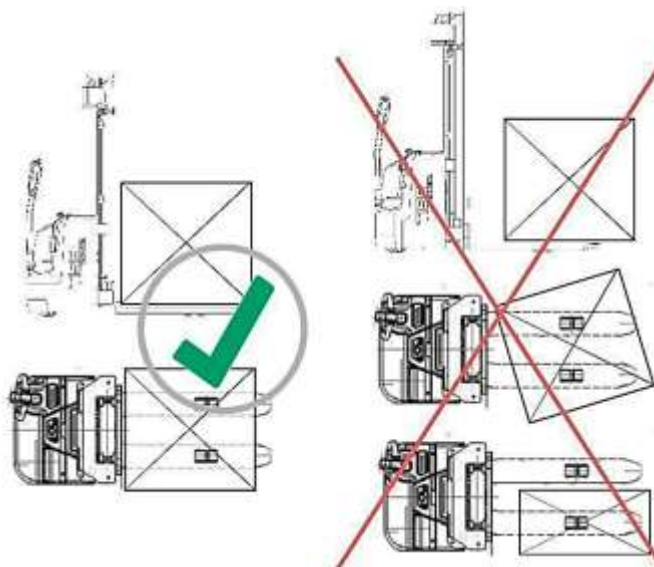


Схема расположения груза

ВНИМАНИЕ! Пожалуйста, ознакомьтесь со следующими пунктами перед эксплуатацией штабелера.

- Убедитесь, что груз не поврежден и не упал на зону выгрузки/погрузки.
- Убедитесь, что отсутствуют какие-либо объекты, влекущие опасность.
- Операция подъема грузов с полок - включите общий выключатель питания, разблокируйте электрический замок и переместите штабелер к полке с грузом. (Конец вил должен быть на расстоянии примерно 300 мм от полки с грузом). Нажмите кнопку опускания, отрегулируйте высоту вилок в необходимое положение, затем вставьте вилы медленно и как можно глубже в поддон с грузом. Нажмите кнопку подъема, чтобы поднять груз до нижней части поддона на расстоянии 100 мм от полки с грузом. Медленно начните движение и также медленно переместите товары с полки на поддон на вилах (конец вил должен быть на расстоянии 300 мм от полки с грузом). Нажмите кнопку спуска и вилы опустятся на высоту 200-300 мм от уровня земли. Переместите штабелер от полки с грузом, пока он не достигнет необходимого положения, а затем медленно остановитесь. Нажмите кнопку опускания, чтобы опустить вилы с грузом полностью на землю и медленно вытащите вилы из поддона с грузом.

Потенциальные аварийные ситуации в процессе работы с штабелером:

- Вилы продолжают подниматься после отпускания кнопки подъема. Подъем мачты штабелера выйдет из-под контроля. В этом случае выключите главный выключатель питания, чтобы отключить питание полностью. Переместите штабелер в безопасное положение для того, чтобы затем опустить вилы вручную и устранить данную неисправность.
- Если тормоз не работает в момент, когда штабелер находится в рабочем состоянии, нужно незамедлительно прекратить работу и устранить неисправность.
- Если штабелер при движении вперед может прижать к стене оператора или какие-то другие объекты, нажмите кнопку аварийного останова на верхней части рабочей рукоятки и штабелер автоматически начнет двигаться назад, таким образом предотвратив потенциальную опасность для оператора.

Парковка

При краткосрочных или длительных перерывах в работе штабелер должен быть надежно припаркован в безопасном месте.

- Освободите электрический штабелер от груза и опустите вилы;
- Переместите штабелер в безопасное место;
- Отключите питание при помощи кнопки аварийного отключения питания и активируйте электромагнитный и стояночный тормоз.



ВНИМАНИЕ! Не паркуйте электрический штабелер на наклонных поверхностях!
При парковке необходимо учитывать возможность доступа к лестницам, аварийным и пожарным выходам.

Окончание работы

После работы следует припарковать штабелер в определенное место и выполнить все обязательные профилактические процедуры, в том числе зарядить аккумулятор.

2.2 Аккумуляторы (обслуживание, зарядка, хранение)

Способ зарядки аккумулятора: данный штабелер оснащен специальным зарядным устройством. Другие зарядные устройства также подойдут для зарядки штабелера. При использовании зарядного устройства сначала откройте крышку аккумуляторного отсека, чтобы достать разъем зарядного устройства из корпуса аккумулятора, затем вставьте разъем зарядного устройства в розетку сети переменного тока. Процесс зарядки начнется через несколько секунд.

ВНИМАНИЕ! Во время зарядки свинцово-кислотного аккумулятора выделяется газообразный водород. Поэтому место зарядки должно быть оснащено оптимальной вентиляцией, также рядом не должно быть источников пламени, в противном случае может произойти взрыв или пожар.

Использование и обслуживание аккумуляторов

- Первая зарядка - первая зарядка подразумевает процесс зарядки неиспользуемых ранее аккумуляторов.
- Для того, чтобы гарантировать оптимальный срок службы аккумуляторов, в процессе эксплуатации их следует периодически заряжать. Не полностью заряженные аккумуляторы ставить на штабелер не рекомендуется. В процессе эксплуатации особое внимание следует уделять степени зарядки аккумуляторов. Разряженные аккумуляторы ставить на штабелер запрещено.
- В нормальных условиях эксплуатации следует избегать чрезмерной зарядки аккумуляторов, но в некоторых ситуациях чрезмерная зарядка должна проводиться надлежащим образом, как описано ниже:
 - Аккумуляторы с пониженным напряжением - аккумуляторы с напряжением ниже, чем у других аккумуляторов в результате полной разрядки, либо вышедшие из строя аккумуляторы и восстановленные впоследствии. (При подсоединении зарядного устройства положительные и

отрицательные клеммы аккумуляторов с пониженным напряжением должны быть соответственно соединены с положительными и отрицательными концами зарядного устройства источника питания постоянного тока, а зарядка должна проводиться независимо от полярности клемм).

- Процесс зарядки должен проводиться для аккумуляторов в нормальных условиях эксплуатации через каждые 2-3 месяца.

- Аккумуляторы, которые не применялись в течение длительного периода времени, перед применением должны обязательно заряжаться.

Внимание! Использование при отрицательных температурах

1. Литий-ионный аккумулятор запрещается заряжать менее чем при 0 градусов Цельсия, иначе это вызовет серьезный спад емкости батареи или даже инцидент с безопасностью. Использовать литиевый аккумулятор при отрицательных температурах также крайне не рекомендуется.

2. Свинцово-кислотный аккумулятор можно использовать в среде не ниже -20 градусов Цельсия. Тем не менее емкость аккумулятора будет снижаться, это нормальное явление.

Примечание: хотя аккумулятор можно использовать при низких температурах, но в процессе вынимания аккумулятора будут образовываться конденсатные капли воды, которые нарушат работу внутренних электронных устройств аккумулятора и вызовут непредсказуемые опасности. Если он взят из холодной среды, то аккумулятор должен ждать зарядки не менее 4 часов.

Хранение

Аккумуляторы должны храниться в чистом, сухом и хорошо вентилируемом месте с температурой от +5 до +40 °С. Допустимый срок годности составляет 2 года. Аккумуляторы следует хранить в соответствии со следующими требованиями по хранению:

- На аккумулятор не должны попадать прямые солнечные лучи и в радиусе 2 м не должно быть никаких источников тепла.

- Избегайте контакта с любыми вредными веществами. Избегайте попадания на поверхность аккумуляторов металлических частиц.

- Запрещается располагать аккумуляторы вверх дном, воздействовать на них механически и сжимать.

- Перед хранением весь электролит из свинцово-кислотного аккумулятора необходимо сливать. В форс-мажорной ситуации, когда приходится хранить аккумулятор с раствором электролита, аккумулятор следует полностью разрядить, затем скорректировать значение плотности раствора электролита до установленных значений. Если предполагается хранить аккумулятор в течение одного месяца, его следует зарядить стандартным способом.

Требования пользователя к бортовой литий-ионной аккумуляторной системе

Этот мануал обычно применяется при использовании, обслуживании и любых других операциях, происходящих с li-ion аккумуляторами (система вспомогательных бортовых литий-ионных аккумуляторов) как при накоплении, хранении электроэнергии, так и в составе технически сложного оборудования.

1. Требования к операторам

(1) Люди, которые могут использовать, обслуживать и предпринимать какие-либо действия с li-ion аккумуляторами на всех электрических накопительных и логистических транспортных средствах (далее именуются операторами).

(2) Все операторы могут использовать литий-ионные батареи только после прохождения профессионального обучения, приобретения определенных знаний о литий-ионных батареях и получения сертификатов в соответствующих отделах. См. законодательство своей страны.

2. Правила техники безопасности

(1) Эти знаки, показанные ниже, могут быть найдены либо на ящиках литий-ионных аккумуляторов, либо на транспортных средствах, в которые они устанавливаются с учетом требований безопасности аккумуляторов, а также операторов. Все операции должны происходить

под их руководством.

Предупреждение о высоком напряжении:



Этот знак указывает на возможную опасность поражения электрическим током. Все электромонтажные работы на оборудовании должны выполняться только квалифицированными профессиональными рабочими. Несанкционированная разборка запрещена.

Знак коррозионного риска:



Этот знак означает, что необходимо уделять внимание защите изделия, когда в процессе производства присутствуют небезопасные факторы (пары щелочей и кислот, влага, пыль и т.д.)

Знак защиты от воды и влаги:



Указывает на необходимость защиты изделия от дождя, воды и влажности.



Знак запрета огня:

Этот знак означает, что огонь запрещен вблизи изделия, когда оно включено и работает.



Не ступай знак:

Этот знак означает, что на оборудование нельзя наступать.

(2) Использование транспортных средств с литиево-ионными аккумуляторами должно осуществляться в соответствии с требованиями к температуре, влажности и окружающей среде, указанными в инструкциях к транспортному средству. Техническое обслуживание и разборка литиевых аккумуляторов должны выполняться, когда корпус аккумулятора чистый и без посторонних предметов, особенно металлических инструментов, и в воздуховоде нет загрязнений и взвеси абразивных частиц.

(3) Операторам запрещается допускать короткое замыкание при подключении и проверке литиевых батарей, в противном случае система будет серьезно повреждена, а находящиеся поблизости люди могут получить травмы.

(4) Литий-ионные аккумуляторы следует хранить вдали от источников тепла, огня и избегать попадания прямых солнечных лучей. Литий-ионные батареи нельзя помещать в жидкость (например, воду, растворитель) или в среду с высокой влажностью, чтобы избежать повреждений, вызванных утечкой или коротким замыканием.

(5) Установка, ввод в эксплуатацию и обслуживание литиевых батарей в дождливую и снежную погоду должны выполняться в помещении, чтобы предотвратить короткое замыкание, вызванное попаданием дождевой воды в систему литий-ионных батарей.

(6) Из-за протокола связи между управлением литиевыми батареями и транспортными средствами запрещено заменять литиевые батареи с одинаковым напряжением и емкостью на разных транспортных средствах без разрешения завода производителя.

(7) Запрещается смешивать литий-ионные аккумуляторы с другими аккумуляторами в одном оборудовании. Перед установкой аккумулятора в оборудование убедитесь в их совместимости и полном соответствии модели аккумулятора и модели оборудования.

(8) Ящики литий-ионных аккумуляторов следует транспортировать и перемещать строго в соответствии с правилами без каких-либо нестандартных (неуместных) операций, таких как буксировка, поднятие и удары ногами, волочение, бросание и т.д., которые могут вызвать

механические воздействия на аккумуляторы. Такие воздействия, как падение, удары и нажатия могут повредить аккумулятор. Наличие механических повреждений на корпусе (следы вскрытия, сорванные шлицы болтовых соединений, сорванные пломбы, вмятины, царапины и т.д.) аннулируют гарантийные обязательства. Категорически запрещается переделывать, переворачивать и заменять корпуса литиевых батарей.

(9) Необходимо обеспечить правильное соединение и нормальную работу системы управления литиевой батареей, независимо от того, заряжается она или разряжается, а также обеспечивать нормальную связь между системой управления литиевой батареей и системой транспортного средства.

(10) Литий-ионные аккумуляторы запрещается приводить в соприкосновение и размещать вместе с предметами, которые могут вызвать короткое замыкание. Запрещается приближаться к литий-ионным аккумуляторам острыми предметами и работникам в одежде и аксессуарах из металла.

(11) Периодически проверяйте информацию о литиевых батареях, отображаемую автомобильными счетчиками. Если есть какие-либо проблемы, не открывайте и не эксплуатируйте батарейный отсек самостоятельно. Немедленно свяжитесь с соответствующим техническим персоналом для получения дальнейших указаний.

(12) Несанкционированная разборка, повреждение и установка компонентов литиевой батареи строго запрещены. Запрещается разбирать литиевые батареи или группы литиевых батарей без разрешения во избежание опасности. Непрофессиональным работникам запрещается заменять интерфейс передачи данных и интерфейс сбора напряжения системы управления литиевой батареей, чтобы предотвратить повреждение компонентов системы коротким замыканием и возникновение пожара. В целях безопасности необходимо соблюдать предупреждающие знаки.

(13) Если операторы обнаружат любую из следующих ситуаций или у них возникнут какие-либо опасения по поводу безопасности продукта, сначала выключите транспортное средство и примите меры, такие как отключение источника питания, чтобы обеспечить безопасность как операторов, так и транспортного средства, затем немедленно свяжитесь с соответствующим персоналом для дальнейшего руководства. Предлагаются следующие решения:

- При появлении признаков перегрева, задымления, искрения обратитесь к соответствующим специалистам для экстренного ремонта; повреждение аккумуляторной батареи (например, разрыв), утечка батареи; корпус аккумуляторной системы и шнур питания находятся в воде.

- При обнаружении разрывов или повреждений шнура питания, вилки, удлинителя, защитного устройства обратитесь к соответствующим техническим специалистам для проведения капитального ремонта; или при столкновении с проблемами, которые не угрожают личной безопасности или безопасности транспортных средств, например, когда транспортное средство не работает нормально.

3. Требования к зарядке литий-ионных аккумуляторов

(1) Диапазон температур зарядки 0-50 °C. Литий-ионные аккумуляторы нельзя заряжать при температуре ниже 0 °C, за исключением аккумуляторов с системой обогрева. Низкотемпературная зарядка вызовет выделение лития и повлияет на срок службы литий-ионных аккумуляторов.

(2) Место зарядки должно быть чистым и хорошо вентилируемым, а также находиться вдали от легковоспламеняющихся и взрывоопасных предметов. Искры, огонь, ремонтно-монтажные, сварочные работы в зоне зарядки строго запрещены.

(3) Операторам рекомендуется заряжать аккумулятор только с помощью штатного зарядного оборудования, поставляемого с оборудованием от производителя, чтобы максимально повысить безопасность литий-ионных аккумуляторов. Убедитесь, что вы правильно подключили положительный и отрицательный полюса, и никогда не выполняйте обратную зарядку либо обратное подключение.

(4) После того, как аккумулятор полностью зарядится, вовремя отключите зарядный кабель, чтобы избежать других проблем с безопасностью, таких как перезаряд и перегрев.

(5) Во время зарядки литиевых батарей может произойти нештатное прекращение зарядки.

Например, если зарядное напряжение слишком высокое или зарядный ток слишком велик. Это явление определяется как «Аномальное прекращение зарядки». Когда это происходит, это может указывать на утечку или пробой литиевых батарей или отказ некоторых деталей. Перед возобновлением зарядки необходимо уведомить соответствующих технических специалистов для полной проверки, выяснения причин и их устранения.

4. Требования к разрядке литий-ионных аккумуляторов

(1) Диапазон температуры работы 0 - +40 °С.

(2) Если неисправность литиевой батареи обнаруживается на дисплее во время запуска или эксплуатации транспортного средства, следует выяснить причину неисправности в соответствии с кодом на дисплее и инструкцией к транспортному средству, а технический персонал должен быть уведомлен о необходимости устранения неисправности.

(3) Перед обслуживанием или ремонтом необходимо убедиться, что литиевые батареи заряжены не менее чем на 50%.

(4) Для предотвращения повреждений литиевых батарей, вызванных чрезмерной разрядкой, необходимо своевременно заряжать литиевые батареи, когда прибор показывает сигнал тревоги о низком заряде.

5. Требования по транспортировке и разгрузке

(1) Когда литий-ионные аккумуляторы необходимо транспортировать, крайне необходимо надежно упаковать их.

(2) К наружным упаковкам должны быть прикреплены знак защиты от дождя и влажности, знак подъема вертикально вверх, знак бережного обращения. В случае повреждения упаковки батарейные отсеки необходимо поднять вверх согласно знаку.

(3) Если литиевые батареи смещаются или выдавливаются из упаковки во время транспортировки, необходимо тщательно их проверить, чтобы убедиться, что литиевые батареи не повреждены или не деформированы. В случае появления дыма или искр немедленно отойдите подальше от места происшествия и уведомите профессиональных технических специалистов.

6. Требования к хранению

(1) Хранить литиевые батареи следует в чистых и вентилируемых помещениях с температурой окружающей среды от -10 до 35 °С (рекомендуемая температура хранения от 0 до 25 °С). Аккумуляторы длительного хранения (более 3 месяцев) следует размещать в среде с температурой 25 ± 3 °С) и относительной влажностью 65 (± 20%).

(2) Следует избегать контакта литиевой батареи с агрессивными химикатами или газами, чтобы предотвратить коррозию литиевой батареи или ее соединительных частей, влияющую на внешний вид и срок службы батареи.

(3) Храните литиевые батареи вдали от огня и источников тепла, при этом держите батареи сухими.

(4) Хранение требует теплоизоляции, водонепроницаемости и пыленепроницаемости. Убедитесь, что защитная крышка над корпусом литиевой батареи плотно закреплена без дефектов и повреждений. Батарейный отсек должен быть покрыт изоляционным материалом и загерметизирован, если на нем нет уплотнительной крышки.

(5) При хранении литиевых батарей заряд должен быть выше 30%. Во избежание чрезмерной разрядки при длительном хранении (более 3 месяцев) аккумуляторы следует заряжать регулярно, поддерживая уровень заряда 50% -80%.

(6) Для долгосрочной стоянки транспортных средств необходимо один раз в месяц проводить проверку заряда. После проверки убедитесь, что заряд составляет от 50% до 80%. Зарядите его до необходимой суммы, если заряда недостаточно.

(7) Литиевые батареи, которые длительное время простаивают, требуют периодической активации заряда-разряда и стандартного цикла заряда-разряда один раз в месяц.

2.3 Списание, утилизация и повторный ввод в эксплуатацию

Аварийные ситуации. Неисправности и поломки

Если основные функции электрического штабелера (движение, маневрирование, подъем и спуск вил) неисправны или возникли какие-либо непредвиденные механические повреждения и поломки, а также в случае возникновения чрезвычайных и аварийных ситуаций, немедленно прекратите эксплуатацию подъемно-транспортного средства, отойдите на безопасное расстояние. Если есть возможность, припаркуйте подъемно-транспортное средство в безопасной зоне. Незамедлительно сообщите о случившемся в службу эксплуатации или вызовите сервисную службу. При необходимости отбуксируйте штабелер из зоны эксплуатации в безопасную зону при помощи буксировочной или грузоподъемной техники.

Повторный ввод в эксплуатацию после продолжительного простоя

Перед повторным вводом в эксплуатацию оператор должен:

- осмотреть подъемно-транспортное средство на предмет внешних повреждений,
- убедиться в отсутствии течи рабочих жидкостей,
- проверить уровень масла и качество масла в гидравлической системе и в случае необходимости долить либо произвести замену гидравлического масла,
- произвести основательную чистку электрического штабелера,
- добавить смазку в смазочные штуцера, а также во все подвижные и соприкасающиеся узлы и механизмы,
- очистить аккумулятор, обработать клеммы, контакты и полюсные болты специальной смазкой. Установить аккумулятор и произвести полный цикл зарядки.

Списание и утилизация штабелера

Электрический штабелер состоит из частей, включающих в себя металлы и пластмассы, которые могут быть переработаны и вторично использованы. После вывода подъемно-транспортного средства из эксплуатации основные его части должны быть утилизированы или переработаны в соответствии с действующим законодательством. Утилизация отработанного масла должна происходить в соответствии с действующим законодательством как вид отходов, опасных для окружающей среды. Экологически опасные отходы, например, элементы электропитания и аккумуляторные батареи, горюче смазочные материалы, а также электронные компоненты в случае неправильной утилизации и переработки оказывают негативное влияние как на окружающую среду, так и на здоровье людей.

2.4 Техническое обслуживание и проверка

Осмотр перед работой

В целях безопасной и корректной эксплуатации электрического штабелера обязательно полностью осмотрите его перед началом работы, при обнаружении неисправностей обратитесь в отдел продаж нашей компании.

Пункт осмотра и результат осмотра

	Пункт осмотра	Результат осмотра
Тормозная система	1. Рукоятка управления	При перемещении рукоятки управления между делениями А и В возникает характерный шум.
	2. Зазор в тормозном механизме	Зазор в тормозных механизмах должен составлять 0.2 - 0.8 мм.
Рулевая система	3. Рукоятка управления	Степень герметичности и роторной гибкости.
Гидравлика	4. Масляный патрубок	Наличие утечки.
	5. Масло	Соответствующее количество масла.
	6. Подъемный масляный цилиндр	Наличие утечки масла.
Колеса	7. Пальцы, винты и болты	Проверьте все крепежные детали колеса штабелера, т.е. штифты или винты.

	8. Характер износа	Сравните значения параметров, замените колесо, если его диаметр уменьшен на 5%.
Аккумулятор	9. Зарядка	Убедитесь в заряженном состоянии аккумулятора.
	10. Электролит	Уровень электролита и плотность электролита.
	11. Соединительные провода	Убедитесь в нормальном состоянии соединительных проводов и разъема.
Сигнал	12. Сигнал	Чтобы проверить звуковой сигнал, нажмите на него и послушайте.
КИП штабелера	13. Функция	Вставьте ключ в замок зажигания, поверните, чтобы активировать КИП штабелера, и проверьте работу кнопок и индикаторов на панели.
Прочее	14. Функции	Проверьте корректное выполнение операций подъема, опускания, движения вперед и назад, а также аварийного останова штабелера, наличие постороннего шума.

Осмотр после поездки

После работы удалите всю пыль с кузова штабелера. Кроме того, необходимо выполнить следующие процедуры:

- Проверьте читаемость всех предупреждающих знаков, шильдиков и бирок, поскольку эти знаки носят обучающий характер, привлекают внимание персонала и предупреждают о возможной опасности.
- Отслеживайте случаи деформации, сбоев, поломок.
- При необходимости заложите смазку.
- Замените неисправные компоненты.

Уход за штабелером: смазка механических частей

Подвижные части электрического штабелера подлежат смазке согласно установленному регламенту, но не реже одного раза в квартал (каждые 3 месяца), или при выработке не более 300 моточасов, а также после длительного простоя.

Основные точки для смазки:

1. Опорный поворотный подшипник редуктора;
2. Подшипники и оси грузовых роликов;
3. Направляющие грузоподъемной мачты;
4. Гидростанция;
5. Фланец поворотного механизма ручки управления;
6. Цепи грузоподъемной мачты;
7. Подшипники и оси стабилизационных колес;
8. Опорный поворотный подшипник редуктора.

Обслуживание гидравлической системы

Гидравлическая система состоит из гидравлического агрегата с перепускным и предохранительным клапанами, а также гидравлическим цилиндром со встроенным клапаном торможения хода вилок. Гидравлическая система практически не требует обслуживания, за исключением регламентированных проверок, записи испытаний и необходимости замены масла. Перед обслуживанием или ремонтом необходимо снизить давление в гидравлической системе, опустить вилы в крайнее нижнее положение и удалить груз. Не эксплуатируйте гидравлический насос без масла! Замените шланг давления в случае повреждения или по регламенту, но не позднее 5 лет эксплуатации. Для замены масла необходимо полностью слить масло из масляного резервуара. Необходимо прокачивать гидравлическую систему после замены масла или согласно регламенту.

Проверка герметичности

Герметичность гидравлической системы должна проверяться периодически на наличие протечек. Любые найденные протечки должны быть устранены с понижением давления в системе. Вытекшее гидравлическое масло необходимо немедленно удалить с помощью специальных абсорбирующих и/или протирочных средств. Инструкции по предотвращению несчастных случаев рекомендуют заменять гидравлические уплотнения каждые три года. Эксплуатация подъемно-

транспортного средства возможна только после устранения причин разгерметизации и локализации утечки.

Завоздушивание гидравлической системы

В гидравлическую систему штабелера во время транспортировки, эксплуатации на неровных или имеющих большой угол наклона поверхностях, может проникнуть воздух. Вследствие завоздушивания гидравлической системы прекращается или существенно замедляется подъем вил. Для удаления воздуха из гидравлической системы необходимо прокачать гидравлическую систему.

Проверка уровня и долива гидравлического масла

Уровень жидкости в резервуаре нужно проверять, если обнаружены следы утечки из гидравлической системы или ее разгерметизации, что может вызвать уменьшение количества жидкости. В других случаях проверять уровень жидкости не требуется.

Переместите штабелер на ровную и твердую поверхность, освободите его от груза и опустите вилы в крайнее нижнее положение. Зафиксируйте штабелер. Снимите защитный кожух. Извлеките резьбовую пробку с резервуара гидравлической системы. Проверьте уровень гидравлической жидкости. Добавляйте гидравлическое масло до тех пор, пока уровень масла не достигнет требуемого уровня. (MIN уровень, MAX уровень). После чего затяните резьбовую пробку и установите защитный кожух.

Замена гидравлического масла

Заменяйте жидкость всякий раз при ухудшении рабочих характеристик гидроузла, а также ежесезонно, в случае эксплуатации в среде с резкими перепадами рабочих температур. Процедура должна проводиться специально обученным персоналом, когда техника установлена неподвижно на ровной поверхности с опущенными вилами.

Обслуживание гидравлических шлангов

В процессе интенсивной эксплуатации или в результате длительного использования и старения гидравлические шланги могут терять свою эластичность и герметичность. Обязательно проверяйте состояние гидравлических шлангов не реже одного раза в год. В случае повышения интенсивности работы, а также эксплуатации в экстремальных условиях, интервалы проверки должны соразмерно сокращаться. Заводом-изготовителем рекомендуется замена всех гидравлических шлангов после 5 лет эксплуатации.

Обслуживание электрической части



ВНИМАНИЕ! Опасность поражения электрическим током!
Работы в электрической системе штабелера должны выполняться квалифицированными электриками!

Перед началом работ необходимо принять все меры безопасности для предотвращения несчастных случаев, связанных с электричеством. Перед началом работы обесточьте штабелер и отсоедините АКБ.

Проверка предохранителей



ВНИМАНИЕ: Перед заменой предохранителя устраните причину, вызвавшую неисправность. Сгоревший предохранитель должен заменяться другим, но рассчитанным на одинаковую силу тока.

Электрические предохранители подъемно-транспортного средства подлежат проверке каждые 3 месяца, а также после длительного и продолжительного простоя. Рекомендуется менять предохранители в интервалах согласно карте технического обслуживания. Для проверки предохранителей необходимо снять защитный кожух.

Типы предохранителей приведены в следующей таблице:

FU01	350A
FU1	10A
FU2	10A

Очистка электрического штабелера

Регулярная чистка и мойка очень важны для надежности и общей работоспособности подъемно-транспортного средства. Чистка и мойка должны проводиться еженедельно. Уберите грязь и инородные предметы с колес, роликов. Используйте обезжиривающее моющее средство, разбавленное в теплой воде. Очистите поверхность подъемно-транспортного средства водорастворимыми средствами очистки и водой. Для очистки используйте губку и тряпку. После очистки подъемно-транспортное средство необходимо полностью высушить сжатым воздухом, а излишки влаги удалить сухой тряпкой. Не сливайте использованную для мойки воду в обычную канализацию. Если подъемно-транспортное средство контактирует с агрессивными веществами, такими как соленая вода, химические продукты, цемент и др., оно должно чиститься после каждого использования и исключительно чистой пресной водой.

ВНИМАНИЕ: Риск повреждения электрооборудования!



Очистка узлов системы электрооборудования и электронных систем управления водой может привести к критическим повреждениям. Электрическое оборудование необходимо чистить слабым всасываемым или сжатым воздухом с применением антистатической кисточки.

ЗАПРЕЩАЕТСЯ направлять струю воды непосредственно на подъемно-транспортное средство, а также использовать для очистки корпуса растворители или бензиносодержащие материалы.

Рекомендованные смазочные материалы и масла

Масло	В качестве смазки деталей и узлов штабелера.	LHPISOVG46, в соответствии со стандартом DIN51524T.2, средневзвешенная температура должна составлять от 40 до 60 градусов.
	В условиях повышенной нагрузки.	LHPISOVG68, в соответствии со стандартом DIN51524T.2, средневзвешенная температура должна быть выше 60 градусов.
	Когда штабелер слегка загружен и при низких температурах.	HLPISOVG32, в соответствии со стандартом DIN51524T.2, средневзвешенная температура должна быть ниже 60 градусов.
	В случае с переменной нагрузкой.	*LHPISOVG46 в соответствии со стандартом DIN51524T.2. Вязкость этой смазки очень высока (в основном используется масло). * моторное масло SAE20W / 20 может быть использовано в качестве альтернативы для масла HLP68
Смазка шестерен		Гиперболическая смазка шестерен 85W-90(GL-5)
Смазка		Литиевая смазка типа 3 (Литол)

ВНИМАНИЕ! Использованное масло должно быть правильно утилизировано согласно официальным нормам охраны окружающей среды. Не рекомендуется использование старого масла и масла, не имеющего сертификата. Никогда не смешивайте масла разных марок и типов.



Если гидравлическое масло молочно-белого цвета, это означает присутствие воды в гидравлической системе. Необходимо немедленно промыть гидравлическую систему и сменить гидравлическое масло.

Периодическое обслуживание и ремонт

Всесторонний осмотр штабелера позволяет избежать сбоев в работе и обеспечить оптимальный срок службы. Количество часов, указанное в списке всех процедур технического обслуживания, основывается на условии, что штабелер работает в течение 8 часов в день и 200 часов в месяц. В целях безопасности обслуживание осуществляется в соответствии с процедурой технического обслуживания.

ВНИМАНИЕ! Все ремонтные работы должны проводиться только обученным персоналом.

При необходимости отремонтировать или заменить поврежденные компоненты, пожалуйста, свяжитесь с отделом продаж.

Предосторожность в процессе ремонтных работ

- Замена компонентов должна происходить в Сертифицированном центре. Использоваться должны только оригинальные запчасти и компоненты.

- Следует применять смазочные материалы и эксплуатационное масло, рекомендованные в данном паспорте.

- Места для технического обслуживания должны быть определены заранее и обеспечивать такие требования, как безопасность грузоподъемных работ и защита объектов.

- Все операции следует проводить на ровной поверхности и с оптимальной вентиляцией.

- Места для проведения техобслуживания должны быть оборудованы средствами пожаротушения.

- Перед выполнением технического обслуживания ознакомьтесь со следующими пунктами:

- Не курите.

- Организуйте безопасную работу.

- Периодически стирайте смазку.

- Перед добавлением смазочного масла удалите грязное масло или пыль с помощью кисти или ветоши.

- В экстренных ситуациях вынимайте ключ зажигания и отсоединяйте разъем электрического питания.

- При проведении технического обслуживания опускайте вилы до максимально возможной нижней точки.

- Убедитесь в отсутствии груза на штабелере при демонтаже масляного патрубка высокого давления. Кроме того, вилы должны быть опущены в крайнее нижнее положение, таким образом позволяя сбросить гидравлическое давление до нуля.

- По причине наличия конденсаторов, сохраняющих небольшое количество электрической энергии в цепи, перед проведением ТО необходимо разряжать их до нулевого значения.

- Очистите электрический разъем посредством сжатого воздуха, но ни в коем случае не водой.

- При обслуживании штабелера на высоте безопасность персонала должна обеспечиваться на высоком уровне.

Проверка и обслуживание штабелера перед началом работы

Для того чтобы выполнять требования отраслевых норм и стандартов фирмы-изготовителя, а также обеспечить абсолютную безопасность при транспортировке штабелера, вполне возможно, что при поставке штабелера внутри аккумулятора не будет электролита.

Как правило, электролит заливается в аккумулятор задолго до того, как штабелер выедет за пределы завода, и заливается он в аккумулятор специально обученным персоналом. Для этого, во-первых, поместите штабелер на участок с оптимальной вентиляцией, откройте крышку аккумулятора и вообще все верхние пластиковые крышки аккумулятора. Электролит заливается в пластиковую емкость аккумулятора с помощью пластиковой воронки очень медленно, пока уровень жидкости не станет виден. После заливки электролита проводят первую зарядку аккумулятора.

Ежедневный осмотр

- Проверка уровня масла: опустите щуп в масляную емкость, уровень масла должен составлять 12 л. Следует выбирать рекомендуемую брендовую марку масла.

- Проверьте емкость аккумулятора.

Проверка в соответствии с необходимостью

- Помойте штабелер;
- Проверьте и затяните каждый болт;
- Проверьте исправность каждого колеса.

Проверка и профилактика после 50 часов эксплуатации (еженедельно)

Тормозная система	1. При повороте рукоятки управления, при переключении деления между А и В возникает шум.
	2. Следует очистить поворотные шестерни от масла и пыли.
	3. Зазор между тормозными механизмами должен составлять порядка 0.2 - 0.8 мм (при необходимости)
Емкость электролита	4. Проверьте уровень электролита, если уровень слишком низкий, можете долить дистиллированную воду.
Плотность электролита	5. После зарядки плотность электролита должна составлять 1.28 г/мл.
Очистка аккумулятора	6. Закройте крышку и промойте чистой водой (при необходимости)
Проверка электрических контактов	7. Отполируйте шероховатую поверхность с помощью наждачной бумаги.

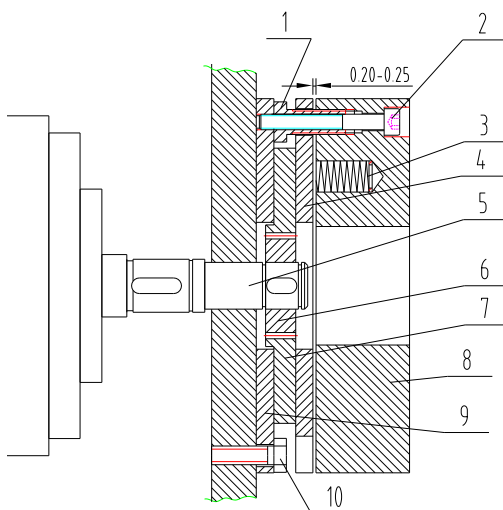


Рис.7 - Регулировка зазора в тормозном механизме

- | | |
|---------------------------|----------------------------|
| 1. Полый винт | 6. Корпус |
| 2. Посадочное место винта | 7. Фрикционная пластина |
| 3. Пружина | 8. Электромагнитный тормоз |
| 4. Якорь | 9. Монтажная крышка |
| 5. Двигатель вала | 10. Монтажный винт |

• Тормозная система показана на рисунке. После определенного срока эксплуатации производительность тормозной системы будет снижаться из-за износа тормозной пластины. Поэтому необходимо отрегулировать зазор в тормозных механизмах. Как показано на рисунке, с помощью линейки измерьте зазор между пластиной и магнитным стальным тормозом. Если зазор превышает 0.5 мм, отрегулируйте его. Перед регулировкой очистите грязь и пыль с фрикционной пластины.

• Во время регулировки для начала ослабьте крепежный элемент. Затем отрегулируйте длину регулировочного винта 1 и затяните винты. После регулировки зазора между пластиной и магнитным стальным тормозом он должен быть равен примерно 0.2 – 0.3 мм. Во время регулировки убедитесь, что три крепежных винта затянуты, отрегулированы равномерно таким образом, что зазор между пластиной и магнитным стальным тормозом распределен по кругу одинаково. После регулировки

приведите в действие тормоз с питанием постоянного тока в 24 В. Тормоз должен работать исправно и без шума.

Период технического обслуживания расходных материалов и запасных частей

П/п	Содержание обслуживания	Период обслуживания, ч	Замечания
Подшипники вилы колеса	Замена	1200	
Вилы колеса	Замена	1200	
Уплотнения	Замена	1200	Заменить при обнаружении поломки
Коробка передач	Замените смазку	1000	
Масло	Замена	1000	
Масляный патрубок высокого давления	Замена	2000	Заменить при обнаружении поломки
Фильтр гидравлического резервуара	Чистка	1000	
Приводной двигатель	Проверьте угольные щетки и подшипники	1000	
Насос ГУР	Проверьте угольные щетки и подшипники	1000	
Привод масляного насоса	Проверьте угольные щетки и подшипники	1000	

Замена аккумулятора

Процедура замены аккумулятора следующая:

- Откройте боковую дверцу и вытащите из него аккумулятор.
- Выньте разъем аккумулятора из штабелера.
- Вытащите штифт корпуса аккумулятора, чтобы ослабить крепление аккумулятора.
- Извлеките аккумулятор из боковой стенки с помощью специального подъемного оборудования.
- Способ установки аккумулятора обратен способу его демонтажа.

ВНИМАНИЕ! Во время процедур установки и демонтажа аккумулятора перемещайте его аккуратно. В противном случае это приведет к повреждению аккумулятора, а также повлечет опасность жизни и здоровью персонала.

Принцип регулировки защитных клапанов

Давление предохранительных клапанов штабелера настраивается фирмой-изготовителем. Операторы не должны регулировать давление по собственному желанию. В противном случае это приведет к опасности гидравлической системы: системы безопасности штабелера. Если давление масла не соответствует заданным значениям, пожалуйста, обратитесь к квалифицированному персоналу на предмет настройки в соответствии с методами испытаний, предусмотренными в стандартах T3300/JB, а также следующими способами:

1. Выверните маслопровод высокого давления и установите измеритель давления с мощностью более 20 МПа на выходе масляного насоса высокого давления.
 2. Нажмите кнопку подъема для измерения давления в системе.
 3. Если давление масла не соответствует указанному значению, ослабьте контргайки перепускных клапанов. Поворачивайте нажимной винт влево – вправо до тех пор, пока давление не достигнет необходимого значения. Когда винт поворачивается по часовой стрелке, давление системы возрастает. Когда винт поворачивается против часовой стрелки, давление в системе уменьшается.
- После настройки давления обязательно затяните контргайки.

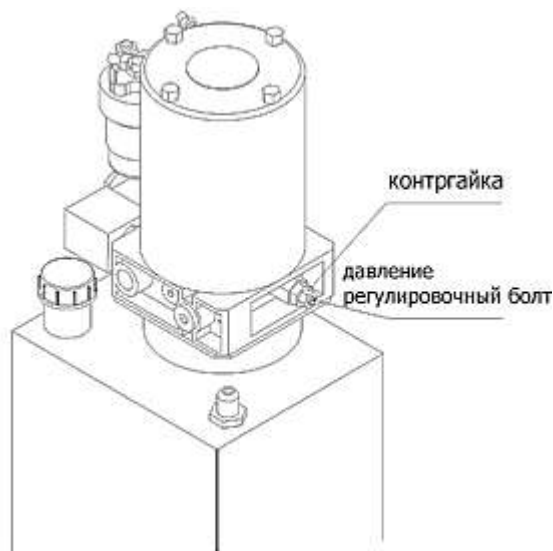


Рис.8

2.5 Возможные неисправности и способы их устранения

Неисправности	Возможные причины	Устранение
Штабелер невозможно запустить. (Замыкатель не работает)	1. Сгорел контрольный предохранитель.	Заменить
	2. Выключатель питания неисправен, либо работает с отклонениями.	Исправить или заменить
	3. Предохранитель основного контура неисправен.	Заменить
	4. Электрический выключатель неисправен или работает с отклонениями.	Исправить или заменить
	5. Контакт клемм аккумуляторов слабый, либо вообще отсутствует.	Затянуть
Штабелер невозможно тронуть с места.	1. Вспомогательный магнитный тормоз ведущего колеса не растормаживается и штабелер находится в заторможенном состоянии.	Исправить или заменить
	2. Угольные щетки двигателя и рулевого устройства изношены полностью или имеют плохой контакт.	Исправить или заменить
	3. Магнитная катушка возбуждения двигателя сломана или имеет плохой контакт.	Исправить или заменить
	4. Плохой контакт.	Исправить или заменить
	5. Неисправность в МОП-транзисторе трубки печатной платы.	Исправить или заменить
Штабелер движется только назад/вперед.	1. Замыкатель имеет плохой контакт или сгорел полностью.	Исправить или заменить
	2. Неисправность печатной платы.	Исправить или заменить
Невозможно затормозить штабелер.	1. Поврежден контакт. Данный контакт не подлежит восстановлению.	Отключите питание и замените контакт
Тормоз не работает	1. Подъемный болт тонкого переключателя движения потерян или поврежден.	Отрегулируйте или затяните болт или замените тонкий переключатель движения.
	2. Соединительный провод магнитного тормоза ослаблен или поврежден.	Затянуть болт или отремонтировать боковой магнитный тормоз.
	3. Тормозные пластины бокового магнитного тормоза изношены.	Заменить тормозные пластины.
Рулевая система застопорилась	1. Подшипник рулевой системы вышел из строя.	Заменить подшипник
	2. Подшипник рулевой системы смазан малым количеством смазки, либо забит пылью	Очистите подшипник
Затрудненный поворот передних колес, шум и перегрузка двигателя.	1. Шестерня подшипника застряла из-за большого количества пыли.	Очистите или замените подшипник
	2. Излишний зазор в подшипнике	Отрегулируйте зазор

Неисправности	Возможные причины	Устранение
Вилы не поднимаются.	3. Подшипник передних колес поврежден.	Замените подшипник
	1. Перегруз	Уберите лишний груз
	2. Давление на двухмагистральном клапане слишком низкое.	Повысьте давление
	3. Внутренние аварийные утечки в подъемном масляном цилиндре.	Замените уплотнения
	4. Недостаточное количество жидкого масла.	Добавьте необходимое количество очищенного масла
	5. Недостаточное напряжение на аккумуляторе.	Зарядите аккумулятор
	6. Контрольная рукоятка и не в горизонтальном, и не в вертикальном положении, и невозможно включить масляный насос подъемного устройства.	Некорректная работа
	7. Повреждение масляного насоса подъемного устройства.	Исправить или заменить
	8. Поврежден масляный насос.	Исправить или заменить
	9. Повреждена кнопка подъема.	Исправить или заменить
	10. Электрический выключатель не выключается или поврежден вовсе.	Исправить или заменить
Вилы не поднимаются после опускания.	11. Слишком малый уровень напряжения в сети.	Перезарядка
	1. Внутренняя мачта деформирована или перегружена.	Исправить или заменить
	2. Внешняя мачта деформирована или перегружена.	Исправить или заменить
	3. Пустой мачтовый ролик.	Исправить или отрегулировать
	4. Направляющая мачты искривлена.	Исправить или затянуть
	5. Забит масляный сапун.	Очистите
Уменьшенное напряжение на аккумуляторе (после зарядки).	6. Электромагнитный клапан работает произвольно.	Устраните неисправность
	1. Повреждение аккумулятора.	Исправить или заменить
	2. Низкий уровень электролита.	Добавьте электролит
Тряска при движении штабелера.	3. Инородные вещества в электролите.	Заменить электролит
	1. Затяжные гайки ведущих колес утеряны либо ослаблены.	Затяните гайки.
	2. Балансировка колес, ведущих колес и двух передних колес.	Отрегулируйте затяжные гайки колес, чтобы все четыре колеса были сбалансированы.

Коды ошибок

Пользоват. дисплей	Код	Неисправность	Проведение ремонта
Неисправность соединения аккумулятора.	4.5	Клеммы аккумуляторов не соединены.	1. Клеммы аккумуляторов не соединены – закрепить. 2. Плохой контакт разъемов аккумуляторов – проверить и исправить.
Выключение тормоза не работает.	3.4	Ошибка растормаживания.	Короткое замыкание в электромагнитном тормозе.
Включение тормоза неисправно.	3.2	Ошибка работы тормоза.	1. Электромагнитный тормозной привод открыт. 2. Замыкание электромагнитной тормозной катушки.
Текущие неисправности.	4.1	Текущая неисправность.	1. Замыкание обмотки двигателя 2. Неисправность датчика.
Проверьте неисправность EEPROM.	4.3	Неисправность EEPROM.	Нарушение работы EEPROM.

Пользоват. дисплей	Код	Неисправность	Проведение ремонта
Неисправность КИП.	4.2	Перенапряжение при эксплуатации.	1. Напряжение на акселераторе не соответствует напряжению на двигателе. 2. Замыкание проводки двигателя. 3. Датчик неисправен.
Неисправность HPD.	3.5	Неисправность HPD.	1. Акселератор, замок зажигания, запрещение выполнения нескольких действий сразу ввиду предупреждения реализации операций в неправильном порядке. 2. Неправильно отрегулирован акселератор.
Основные неисправности.	2.3	Основные неисправности замкателья.	1. Основные замыкатели прикипели, либо не замкнуты. 2. Ошибка основных медных замыкателей.
Основные неисправности.	2.1	Основные медные замыкатели неисправны.	Включение основных замыкателей некорректно.
Основные ON неисправности.	2.4	Основные медные замыкатели неисправны.	Включение основных замыкателей некорректно.
Перенапряжение	1.5	Перенапряжение аккумулятора.	1. Напряжение >31 В. 2. При движении штабелера продолжается процесс зарядки. 3. Плохой контакт
Неисправность при зарядке	3.3	Неисправность зарядного устройства.	1. Датчик неисправности. 2. Низкое напряжение.
Неисправность со скоростью	1.3	Неисправность скоростного потенциометра.	1. Обрыв или короткое замыкание на скоростном потенциометре. 2. Потенциометр скорости разомкнут.
Термическая неисправность	1.2	Перенапряжение на потенциометре.	1. Короткое замыкание на входе акселератора. 2. Неисправность потенциометра. 3. Некорректно выбранный акселератор.
Неисправность – малое напряжение	1.4	Низкое напряжение аккумулятора.	1. Напряжение аккумулятора < 17 В. 2. Плохой контакт аккумулятора или акселератора.
Неисправность проводки	3.1	Неисправность HPD в течении более 10 сек.	1. Неправильная работа акселератора. 2. Неисправности в терминале или механической части акселератора.

Коды ошибок F2A-ОЕМ

Код	1313 Дисплей	Тип неисправности OEM (параметр монитора)	Описание	Возможные причины
51	Неисправность шины CAN		Коммуникация CAN транспортного средства Неисправность при KSI вкл.	Машина имеет неисправность связи с шиной CAN при включении питания
52	CAN Неисправность PDO рулевого управления		CAN рулевого управления PDO тайм-аут неисправность.	1.Ошибка тайм-аута PDO шины CAN. 2. Поврежден кабель шины CAN. 3. Проблема с подключением шины CAN 3.
53	Неисправность переключателя EMR		Входной сигнал EMR поступает в KSI.	1. Аварийный реверсивный выключатель замыкается при включении питания. 2.Неправильная последовательность действий. 3. Поврежден аварийный реверсивный выключатель.
54	Неисправность блокировки SRO		Входной сигнал блокировки поступает в KSI.	1.Выключатель блокировки замыкается при включении питания. 2.Неправильная последовательность действий. 3. Поврежденный выключатель блокировки.
55				
56	Ошибка EPS PDO		EPS PDO тайм-аут неисправность	1. Ошибка тайм-аута PDO контроллера электроусилителя. 2.Поврежден кабель шины

				CAN 3. Проблема с подключением шины CAN. 4. Поврежден порт шины CAN.
57	Неисправность отключения ЭПС		Контроллер тяги отключается при серьезной неисправности контроллера EPS	Серьезная неисправность электрического рулевого управления, проверьте электрическое рулевое управление на наличие специфических кодов неисправностей.
58	Неисправность предельного уровня EPS		Контроллер тяги ограничивает скорость, если контроллер EPS имеет серьезную неисправность	Общая неисправность электрического рулевого управления, пожалуйста, проверьте код конкретной неисправности электрического рулевого управления.
59	Сбой программного обеспечения EPS		Ошибка программного обеспечения контроллера EPS	Неисправность программного обеспечения контроллера рулевого управления, пожалуйста, проверьте код неисправности контроллера рулевого управления.
61	VCL HPD Неисправность		Если входной сигнал акселератора поступает в KSI.	При включении питания регулятор имеет выходной сигнал напряжения
62	Неисправность насоса SRO		Входной сигнал насоса поступает в KSI	1. Переключатель подъема/опускания замыкается при включении питания. 2. Поврежден переключатель подъема или опускания 3. Неправильная последовательность действий
63	Неисправность режима тихого хода	1	Входной сигнал режима тихого хода (черепаший переключатель) поступает в KSI	Выключатель тихого хода в вертикальном положении замыкается при включении питания
		2	Если входной сигнал режима тихого хода (переключатель "черепаха") получен до входного сигнала блокировки	Выключатель тихого хода закрывается до срабатывания блокировки
		4	Прерывание работы в режиме тихого хода	Тайм-аут режима тихого хода/ Время выполнения функции тихого хода выходит за пределы установленного диапазона
64				
65				
66				
67				
5A				
5B				
5C				
5D				
5E				
5F				
6A	Неисправность системы BMS	См. код неисправности bms в мониторе	Неисправность системы BMS в литиевой батарее	Отказ системы литиевой батареи, пожалуйста, проверьте код неисправности конкретной литиевой батареи
6B	Неисправность критической температуры BMS		Неисправность системы BMS при высокой температуре	Серьезный отказ литиевой батареи при высокой температуре
6C	Ошибка низкой температуры BMS		Ошибка низкого температурного режима BMS	Ошибка низкой температуры литиевой батареи
6D	Размыкание контактора BMS		Неисправность размыкания контактора BMS	Неисправность контактора разряда литиевой батареи при размыкании цепи
6E	Неисправность блокировки заряда BMS		Неисправность блокировки заряда BMS	Запрет зарядки литиевой батареи
6F	BMS PDO Тайм-аут		Неисправность тайм-аута BMS PDO	Ошибка тайм-аута связи с литиевой батареей
7A	Неисправность типа батареи		Ошибка параметра типа батареи	Ошибка настройки типа батареи
7B	Ошибка несовпадающего дисплея		Контроллер и прибор не соответствуют друг другу	Несоответствие между контроллером и счетчиком
9B	Аварийный контроль	1	Контроль аварийной ошибки реверса (резкая остановка, затем реверс)	

Коды ошибок Curtis F2A

Код	Обозначение неисправности	Возможные причины	Условия появления неисправности и ее устранение
1-2	Перегрузка контроллера Тип неисправности: 1 = U-фазная перегрузка 2 = W-фазная перегрузка 3 = Перегрузка по V-фазе 4 = Ток контроллера > 135% от предельного значения тока	1. Короткое замыкание внешнего соединения фаз U, V, W двигателя. 2, Помехи сигнала энкодера двигателя. 3. Неправильная настройка параметров двигателя. 4. Отказ контроллера	Триггер: превышение тока фазы над пределом обнаружения тока. Устранение: сброс контроллера.
1-3	Неисправность датчика тока Тип неисправности: 1	1. Утечка U, V или W фазы на корпус (короткое замыкание в статоре). 2. Неисправность контроллера.	Триггер: датчик тока имеет недопустимое смещенное показание. Устранение: сброс контроллера
1-4	Неисправность предварительной зарядки Типы неисправностей: 1. Прерывание. 2. Ограничение энергии. 3. Ограничение времени.	1. Нагрузки, подключенные к клеммам В+ контроллера, препятствуют зарядке конденсатора внутри контроллера. 2. Проверьте отображаемое напряжение Programmer\System Monitor Menu\Controller\Capacitor Voltage	Триггер: нарушение зарядки конденсатора контроллера. Устранение: блокировка включения или сброс контроллера.
1-5	Сильное понижение температуры контроллера Тип неисправности: 1	1. Контроллер работает в экстремальных условиях. 2. Проверьте отображаемую температуру контроллера Programmer\System Monitor Menu\Controller\Controller Temperature	Триггер: температура контроллера ниже -40°C. Устранение: поднимите температуру выше -40°C. Затем сбросьте контроллер.
1-6	Сильный перегрев контроллера Тип неисправности: 1	1. Контроллер работает в экстремальных условиях. 2. Нагрузка слишком тяжелая. 3. Установка контроллера нецелесообразна. 4. Проверьте отображаемую температуру контроллера Programmer\System Monitor Menu\Controller\Controller Temperature	Триггер: температура контроллера выше +95°C. Устранение: опустите температуру контроллера ниже +95°C, затем сбросьте контроллер.
1-7	Сильное понижение напряжения В+ Тип неисправности: 1	1. Короткое замыкание системы, либо подключен посторонний потребитель тока, не связанный с электросхемой контроллера. 2. Внутреннее сопротивление батареи слишком высокое. 3. Батарея не подключена при работе двигателя. 4. Перегорел предохранитель, подключенный к В+, или не работает главный контактор. 5. Неправильная настройка параметров батареи. 6. Проверьте отображаемое напряжение Programmer\System Monitor Menu\Controller\Capacitor Voltage.	Триггер: всасывание главного контактора, мостовая схема FET. После работы: либо потому, что выходной ток низкого напряжения превышает 64 мс, или достигнуто значение отключения по низкому напряжению контроллера. Устранение: выходной ток контроллера > 0% в течение более 100 мс, или напряжение конденсатора > значения напряжения выключения по низкому напряжению.
1-7	Сильное понижение напряжения KSI Тип неисправности: 1	1. Короткое замыкание системы, либо подключен посторонний потребитель тока, не связанный с электросхемой контроллера. 2. Слишком высокое сопротивление входной линии KSI. 3. Линия KSI отключена при управлении двигателем. 4. Перегоревший предохранитель. 5. Проверьте отображаемое напряжение Programmer\System Monitor Menu\Controller\Keyswitch Voltage	Триггер: напряжение KSI ниже напряжения отключения в течение 2 секунд. Устранение: напряжение KSI > значения LVDC.
1-8	Высокое напряжение В+ Тип неисправности: 1	1. Ошибка настройки параметров батареи контроллера. 2. Рекуперативное торможение, ток возвращается для зарядки батареи, внутреннее сопротивление батареи слишком велико. 3. Аккумулятор не подключен во время рекуперативного торможения. 4. Проверьте отображаемое напряжение	Триггер: напряжение на конденсаторе превышает установленное высокое напряжение во время работы моста FET. Устранение: напряжение на конденсаторе ниже значения высокого порога напряжения. Сброс контроллера.

		Programmer\System Monitor Menu\Controller\Capacitor Voltage	
1-8	Высокое напряжение KSI Тип неисправности: 1	1. Напряжение аккумулятора на клемме KSI (контакт 1) контроллера. Превышено установленное высокое напряжение. 2. Проверьте отображаемое напряжение Programmer\System Monitor Menu\Controller\Keyswitch Voltage	Устранение: напряжение KSI превышает установленное высокое напряжение. Устранение: напряжение на конденсаторе ниже установленного высокого напряжения. Настройка, сброс контроллера.
1-9	Контроль ограничения скорости Тип неисправности: 1	1. Обнаружена скорость вращения двигателя выше Максимальной скорости контроллера. 2. Неправильная настройка максимальной скорости контроллера. 3. Проверьте установленное значение Programmer\Application Setup\Max Speed Supervision	Триггер: скорость двигателя превышает установленное значение и продолжительность также превышает установленное значение. Устранение: сброс контроллера.
1-10 1A	Мониторинг неисправностей системы управления Тип неисправности: 1	1. При остановке транспортного средства обнаруживается, что выход контроллера выходит за пределы диапазона. Обнаружено превышение выходной частоты и фазового тока над настройками параметров в разделе Мониторинг неисправностей системы управления. 2. Настройка параметров в разделе " Мониторинг неисправностей системы управления" неверна. 3. Проверьте установленные значения Programmer\Application Setup\Travel Control Supervision	Триггер: частота двигателя в состоянии стоянки, фазный ток превышает настройки параметров в разделе " Мониторинг неисправностей системы управления". Устранение: сброс контроллера.
2-2	Отключение контроллера при перегреве Тип неисправности: 1	1. Контроллер работает в экстремальных условиях. 2. Нагрузка слишком тяжелая. 3. Установка контроллера неверна. 4. Температура ограничения производительности контроллера. 5. Проверьте отображаемую температуру Programmer\System Monitor Menu\Controller\Controller Temperature	Триггер: температура выше +85°C. Устранение: температура ниже +85°C. Затем сбросьте контроллер.
2-3	Отключение при пониженном напряжении Тип неисправности: 1	1. Батарея должна быть заряжена, производительность контроллера ограничена при данном напряжении. 2. Параметры батареи контроллера заданы неверно. 3. Неконтроллерная система потребляет заряд батареи. 4. Внутреннее сопротивление батареи слишком велико. 5. Батарея не подключена при работе двигателя. 6. Перегорел предохранитель на В+ или не работает главный контактор. 7. Проверьте Programmer\System Monitor Menu\Controller\Currents\UndervoltageCutback 8. Проверьте отображаемое напряжение Programmer\System Monitor Menu\Controller\Capacitor Voltage UnderVoltageCutback. 8. See Programmer » System Monitor menu » Controller » Capacitor Voltage.	Триггер: после работы моста FET напряжение на конденсаторе ниже предела снижения напряжения. Устранение: напряжение на конденсаторе выше предела снижения напряжения.
2-4	Отключение при перенапряжении Тип неисправности: 1	1. Во время нормальной работы ток, генерируемый при рекуперативном торможении, возвращается в батарею, напряжение батареи становится слишком высоким, что приводит к неисправности. При таком напряжении работа контроллера	Триггер: после работы моста FET напряжение конденсатора превышает предел Overvoltage Cutback. Устранение: напряжение конденсатора не должно превышать предел отключения по напряжению.

		ограничена. 2. Ошибка настройки параметров батареи контроллера. 3. Рекуперативное торможение, ток возвращается в батарею, внутреннее сопротивление батареи слишком высокое. 4. Батарея не подключена во время рекуперативного торможения. 5. Проверьте Programmer\System Monitor Menu\Controller\Currents\OvervoltageCutback. 6. Проверьте отображаемое напряжение Programmer\System Monitor Menu\Controller\Capacitor Voltage.	
2-5	Неисправность источника питания 5 В Типы неисправностей: 1. Выходное напряжение 5 В выходит за пределы диапазона. 2. Ток напряжения 5 В вне диапазона.	1. Внешняя нагрузка 5 В мала (контакт 16). 2. Проверьте отображаемое напряжение и ток Programmer\System Monitor Menu\Outputs.	Триггер: 1. Выход 5В более 5В±10%. 2. Ток 5В ограничен настройками параметров. Устранение: сброс контроллера или сброс VCL.
2-6	Неисправность внешнего источника питания 12 В Типы неисправностей: 1. Выходное напряжение 12 В выходит за пределы диапазона. 2. Ток 12 В вне диапазона.	1. Внешняя нагрузка 12 В мала (контакт 23). 2. Проверьте отображаемое напряжение и ток Programmer\System Monitor Menu\Outputs 12V.	Триггер: 1. Выход 12В превышает 12В ±15%. 2. Ток 12В ограничен настройками параметров. Устранение: сброс контроллера или сброс VCL.
2-8	Отключение при высокой температуре двигателя Тип неисправности: 1	1. Температура двигателя больше или равна значению настройки Temperature Hot, что приводит к ограничению выходного тока контроллера. 2. Неправильно установлены параметры температуры двигателя и датчика. 3. Проверьте установленную температуру Programmer\AC Motor Setup\Temperature Sensor	Триггер: температура двигателя больше или равна настройке Temperature Hot. Устранение: снизить температуру до нормальной.
2-9	Датчик температуры двигателя Тип неисправности: 1	1. Датчик температуры двигателя подключен неправильно. 2. Неправильная полярность подключения датчика (контакты 9 и 12). 3. Неправильно установлены параметры температуры двигателя и датчика. 4. Проверьте отображаемую температуру Programmer\System Monitor Menu\AC Motor\Temperature	Триггер: входное преобразованное значение напряжения датчика температуры двигателя (контакт 9) выходит за пределы диапазона. Устранение: возврат к нормальному диапазону входного напряжения датчика температуры двигателя.
3-1	Ведущий драйвер Отказ привода главного контактора Типы неисправностей: 1. Короткое замыкание привода. 2. Перегрузка привода по току. 3. Обрыв/короткое замыкание (обнаружен высокий уровень, должен быть низким). 4. Обрыв/короткое замыкание (обнаружен низкий уровень, должен быть высоким). 5. Обрыв провода.	1. Обрыв или короткое замыкание нагрузки привода. 2. Загрязнение контактов разъема или катушки контактора. 3. Ошибка обжима разъема или ошибка в проводке.	Триггер: размыкание или замыкание привода главного контактора, когда Main Enable = On. Устранение: сброс контроллера после ремонта.
3-2	Отказ привода электромагнитного тормоза Типы неисправностей: 1. Короткое замыкание привода. 2. Перегрузка привода по току. 3. Обрыв/короткое замыкание (обнаружен высокий уровень,	1. Обрыв или короткое замыкание нагрузки привода. 2. Загрязнение контактов разъема или катушки контактора. 3. Ошибка обжима разъема или ошибка в проводке.	Триггер: EM Brake Type > 0, обрыв или короткое замыкание в приводе электромагнитного тормоза (контакт 4). Устранение: сброс контроллера после ремонта.

	должен быть низким). 4. Обрыв/короткое замыкание (обнаружен низкий уровень, должен быть высокий). 5 Обрыв провода.		
3-5	Нижний привод	Неисправность драйвера 1 (неисправность 10-1).	
3-6	Неисправность энкодера Типы неисправностей: 1. Нарушение калибровки. 2. Потеря импульса из-за перегрузки по току. 3. Потеря импульсного сигнала скорости. 4. Несоответствие двигателя. 5. Отказ части источника питания энкодера.	1. Неисправность энкодера двигателя. 2. Ошибка обжима или проводки. 3. Проверьте Programmer\System Monitor Menu\AC Motor\Motor RPM 4. Проверьте Programmer\AC Motor Setup\Quadrature Encoder\Encoder Fault	Триггер: сбой обнаружения сигнала энкодера двигателя. Устранение: сброс контроллера, или если параметр LOS при неисправности энкодера = On, сброс выключателя блокировки устраняет неисправность и переходит в режим неисправности LOS (неисправность 9-3).
3-7	Обрыв цепи двигателя Тип неисправности: 1	1. Обрыв фазы двигателя. 2. Ошибка обжима или проводки.	Устранение: обнаружена разомкнутая цепь фазы двигателя U, V, W. Устранение: выключатель KSI.
3-8	Залипание главного контактора Тип неисправности: 1	1. Контакт главного контактора разомкнут. 2. Обрыв фазы V или U двигателя. 3. Внешнее напряжение напрямую подключено к клемме В+ контроллера.	Триггер: главный контактор отпускаяется после включения, напряжение конденсатора не падает. Устранение: сброс контроллера.
3-9	Главный контактор не включается Типы неисправностей: 1. Главный контактор не включается после команды управления. 2. Главный контактор отключился во время работы.	Тип 1: 1. Главный контактор не включается. 2. Контакты главного контактора неисправны. 3. Клемма В+ контроллера подключена к большой нагрузке, в результате чего конденсатор не может эффективно заряжаться. 4. Сгорел силовоточный предохранитель. 5. Неправильная настройка параметров главного контактора. Тип 2: 1. Главный контактор отключился во время работы. 2. Отключено соединение катушки контактора. 3. Неисправность контактора.	Триггер: после замыкания главного контактора напряжение конденсатора не достигает напряжения батареи. Устранение: сброс контроллера.
4-2	Неисправность входа акселератора Типы неисправностей: 1. Слишком низкое или слишком высокое входное напряжение.	1. Входное напряжение акселератора выходит за пределы диапазона настроек Analog Low и Analog High, соответствующий аналоговый вход определяется как вход акселератора. 2. Проверьте значение Programmer\Controller Setup\Analog Inputs\Analog 1 Type 3. Проверьте Programmer\Controller Setup\Analog Inputs\Config	Триггер: входное напряжение акселератора выходит за пределы настроек Analog Low и Analog High. Устранение: входное напряжение акселератора возвращается в нормальный диапазон.
4-6	Ошибка чтения/записи данных памяти Типы неисправностей: 1. Неверная контрольная сумма. 2. Ошибка записи данных. 3. Ошибка чтения данных. 4. Запись данных не завершена из-за сбоя питания.	1. Сбой чтения/записи данных памяти. 2. Внутренний сбой контроллера.	Триггер: контроллер считывает или записывает данные EEPROM. Не удалось прочитать или записать данные EEPROM. Устранение: загрузите правильное программное обеспечение и соответствующие настройки параметров, сбросьте контроллер.
4-7	Защита от высокой частоты нажатия педали Тип неисправности: 1	1. Выключатель с ключом, блокировка, переключатель направления движения и акселератор. Входы расположены в неправильной последовательности. 2. Ошибка в подключении или обжиге проводов в разъеме ключевого выключателя, блокировки, переключателя направления и входа акселератора. 3. Неправильная последовательность работы выключателя с ключом, блокировки,	Триггер: неисправность HPD или SRO, вызванная неправильной последовательностью операций с ключевым выключателем, блокировкой, переключателем направления движения и входом акселератора. Устранение: правильная последовательность.

		<p>переключателя направления и входов акселератора.</p> <p>Влага на выключателе с ключом, блокировке, переключателя направления и входах акселератора.</p> <p>4. Проверьте Programmer\System Monitor Menu\Inputs\Switch Status</p> <p>5. Проверьте Programmer\System Monitor Menu\Inputs\Throttle Command</p>	
4-7	<p>Защита педали аварийного реверса</p> <p>Тип неисправности: 1</p>	<p>1. Аварийный реверс завершен, но входы акселератора, переключатель направления движения и блокировка не вернулись в свои положения.</p>	<p>Триггер: аварийный реверс завершен, но вход акселератора, переключатель направления движения и блокировка не вернулись в исходное положение.</p> <p>Устранение: если для параметра EMR Interlock установлено значение ON, необходимо очистить входы акселератора, переключателя направления и блокировки; если для параметра EMR Interlock установлено значение OFF, необходимо очистить входы акселератора и переключателя направления.</p>
4-9	<p>Ошибка изменения параметров</p> <p>Тип неисправности: CAN ID записанного параметра.</p>	<p>1. После закрытия блокировки изменяются параметры, связанные с безопасностью, т.е. параметры, обозначенные PCF.</p>	<p>Триггер: настройка параметров, требующих переключения KSI.</p> <p>Устранение: сброс контроллера.</p>
4-10 4A	<p>Неисправность резервного выключателя аварийного реверса</p> <p>Тип неисправности: 1</p>	<p>1, 1 или 2 из двух аварийных переключателей заднего хода не функционируют, что приводит к недействительному состоянию.</p> <p>2. Переключатель отсырел или загрязнен</p>	<p>Триггер: нормально разомкнутый и нормально замкнутый переключатель аварийного реверса рассинхронизирован.</p> <p>Устранение: корректировка состояния переключателя, сброс контроллера.</p>
5-1 ~ 7-13	<p>Пользовательские неисправности 1~32</p> <p>Тип неисправности: Определяемый пользователем</p>	<p>Определяется пользователем через VCL.</p>	<p>Определяется пользователем через VCL.</p>
6-8	<p>Ошибка времени выполнения VCL</p>	<p>1. Ошибки во время выполнения определяются VCL, см. системную информацию.</p> <p>2. Команда привода и номер привода не совпадают при управлении приводом с помощью VCL.</p>	<p>Триггер: обнаружена ошибка времени выполнения VCL.</p> <p>Устранение: изменить VCL, сбросить контроллер.</p>
7-2	<p>Тайм-аут CAN PDO</p> <p>Тип неисправности: 1</p>	<p>1. Два соседних PDO принимают сообщение дольше, чем установленное время тайм-аута PDO.</p> <p>2. Отрегулируйте настройки PDO и проверьте Programmer/Application Setup/CAN Interface/PDO Setups</p>	<p>Триггер: два соседних PDO получают сообщение, превышающее установленный период тайм-аута PDO.</p> <p>Устранение: получить сообщение CAN NMT или сбросить контроллер.</p>
7-3	<p>Блокировка двигателя</p> <p>Тип неисправности: 1</p>	<p>1. Блокировка двигателя.</p> <p>2. Неисправность энкодера двигателя.</p> <p>3. Неправильный обжим или проводка.</p> <p>4. Неисправность части питания энкодера двигателя.</p> <p>5. Проверьте Programmer\System Monitor Menu\AC Motor\Motor RPM</p>	<p>Триггер: изменение сигнала энкодера двигателя не обнаружено.</p> <p>Устранение: сброс контроллера или, если параметр LOS Upon Encoder Fault =On, сброс выключателя блокировки, и неисправность устраняется, переходя в режим LOS (неисправность 9-3), позволяющий ограничить выходы двигателя.</p>
7-7	<p>Неисправности мониторинга</p> <p>Тип неисправности: Код монитора Curtis</p>	<p>1. Внутренний сбой контроллера.</p>	<p>Триггер: внутренний сбой контроллера.</p> <p>Устранение: сброс контроллера.</p>
7-9	<p>Ошибка входного контроля</p> <p>Тип неисправности: 1</p>	<p>1. Внутренний сбой контроллера</p>	<p>Триггер: контроллер поврежден.</p> <p>Устранение: сброс контроллера.</p>
8-2	<p>Ошибка сопоставления PDO</p> <p>Тип ошибки: 1</p>	<p>1. Слишком много битов данных было выделено при отображении PDO, устройство или цель не совместима.</p> <p>2. Отрегулируйте настройки PDO, проверьте</p>	<p>Триггер: обнаружено неправильное отображение PDO.</p> <p>Устранение: сброс контроллера.</p>

		Programmer/Application Setup/CAN Interface/PDO Setups	
8-3	Внутренний аппаратный сбой Тип неисправности: Код аппаратного обеспечения Curtis	1. Обнаружена внутренняя неисправность контроллера.	Триггер: обнаружена внутренняя неисправность контроллера. Устранение: сброс контроллера.
8-7	Ошибка согласования двигателя Тип неисправности: 71 Сбой оперативной памяти для записи. 72 Неисправность датчика температуры. 73 Перегрев двигателя. 74 Снижение температуры контроллера. 76 Деактивация низкого напряжения. 77 Отключение высокого напряжения. 78 Отсутствует сигнал энкодера. 79 Калибровка тока вне диапазона. 80 Калибровка тока вне диапазона. 81 Сигнал энкодера обнаружен, но нет автоопределения импульсов (шагов энкодера). 82 Автоматическое согласование не удалось. 90/98 Не обнаружен синусоидальный/косинусоидальный сигнал обратной связи синхронного двигателя с постоянным магнитом. 91 Синхронный двигатель с постоянными магнитами не вращается. 92 Синхронный двигатель с постоянными магнитами не ускоряется или ускорение низкое. 94-97 Компенсация задержки синхронного двигателя с постоянным магнитом выходит за пределы диапазона. 99 Синхронный двигатель с постоянным магнитом вращается в начале согласования. 102 Неисправность датчика температуры синхронного двигателя с постоянным магнитом. 103 Снижение температуры синхронного двигателя с постоянными магнитами. 104 Снижение температуры контроллера синхронного двигателя с постоянными магнитами. 106 Низкое напряжение контроллера синхронного двигателя с постоянным магнитом. 107 Нарушение высокого напряжения контроллера синхронного двигателя с постоянным магнитом.	1. Согласование двигателя не удалось во время процесса согласования.	Триггер: ошибка согласования двигателя во время согласования двигателя. Устранение: сброс контроллера.
8-8	Ошибка импульсного сигнала энкодера Тип неисправности: 1	1. Настройка шага энкодера не соответствует фактической. 2. Проверьте настройки параметров калибровки Programmer\AC Motor Setup\Quadrature	Триггер: обнаружена неправильная настройка шага энкодера. Устранение: убедитесь, что настройка шага энкодера соответствует фактической, сбросьте контроллер.

		Encoder\Encoder Steps 3. Двигатель теряет управление IFO, сигнал ускорителя отсутствует. Двигатель ускоряется при отсутствии сигнала ускорителя.	
8-9	Параметр выходит за пределы диапазона Тип неисправности: CANID	1. Обнаружено значение параметра, выходящее за пределы диапазона. 2. Проверка и перезапись параметров с помощью инструментов CIT.	Триггер: обнаружено значение параметра, выходящее за пределы диапазона. Устранение: переписать параметр в нормальный диапазон.
9-1	Некачественная прошивка Тип неисправности: 1	Неправильная прошивка контроллера 1. Несоответствие CRC или ОС. 2. Используется несовместимая ОС.	Триггер: несоответствие между загруженным программным обеспечением и аппаратным обеспечением контроллера. Устранение: загрузить соответствующее программное обеспечение.
9-2	Отказ электромагнитного тормоза Тип неисправности: 1	1. Определяется работа транспортного средства, и электромагнитный тормоз устанавливается на положение торможения. 2, Электромагнитный тормоз не останавливает вращение двигателя после торможения.	Триггер: работа транспортного средства обнаруживается после того, как тормоз EM Brake установлен на торможение. Устранение: 1. Активировать акселератор (EM Brake) Тип = 2). 2. Активировать блокировку (EM Тип тормоза = 1)
9-3	Режим LOS энкодера Тип неисправности: 1	1. Неисправность энкодера 3-6 или 7-3, перейдите в режим LOS. 2. Отказ энкодера двигателя. 3. Ошибка обжима или проводки. 4. Машина заблокирована.	Триггер: ошибка энкодера 3-6 или ошибка 7-3, если параметр LOS Upon Encoder Fault = On, после сброса выключателя блокировки переходит в режим ошибки LOS (ошибка 9-3), позволяя ограничить мощность двигателя. Устранение: переключатель KSI, или если сработал LOS, очистка после того, как убедитесь, что энкодер в порядке, Motor RPM = 0, Throttle Command = 0.
9-4	Тайм-аут аварийного реверса Тип неисправности: 1	1. Истечение времени срабатывания аварийного реверса и завершения работы в режиме аварийного реверса. 2. Вход аварийного реверса заклинило.	Триггер: включение аварийного реверса и работа до истечения срока действия. Устранение: отключение входа аварийного реверса.
9-9	Несоответствие параметров Типы неисправностей: 1. Двойной привод включен в режиме крутящего момента. 2. Энкодер выбран для обратной связи с двигателем SPMSM. 3. Для обратной связи асинхронного двигателя выбрана положительная обратная связь Yuhuan.	1. Неправильный выбор обратной связи двигателя для различных технологий двигателей. 2. Двойной привод включен в режиме крутящего момента. 3. Двойной привод включен для приложений с одним контроллером.	Триггер: 1. Двойной привод включен в режиме крутящего момента. 2. Для энкодера выбрана обратная связь с двигателем SPMSM. 3. Для обратной связи асинхронного двигателя переменного тока выбран положительный баланс. Устранение: отрегулируйте параметры до соответствующих значений, сбросьте контроллер.
9-10 9A	Контроль неисправности блокировочного тормоза Типы неисправностей: 1. Скорость двигателя превышает предел скорости контроля тормоза блокировки. 2. Блокировка отключена, электромагнитный тормоз не установлен на торможение в заданное время. 3. Блокировка отключена, электромагнитный тормоз не установлен на тормоз, положение ротора вне пределов положения RPM.	1. Во время торможения с блокировкой скорость двигателя превышает значение, установленное в Interlock Braking Supervision. 2. Проверьте Programmer / Application Setup / Interlock Braking / Supervision Enable. 3. Проверьте Programmer / Application Setup / Interlock Braking / Interlock Braking Supervision	Триггер: скорость двигателя превышает параметр, установленный в разделе Interlock Braking Supervision во время торможения с блокировкой. Устранение: сброс контроллера.
9-11	Контроль неисправности	1. Во время аварийного реверса скорость	Триггер: во время аварийного реверса

9B	аварийного реверса Тип неисправности: 1	двигателя превышает значение, установленное в Emergency Reverse Supervision 2. Проверьте Programmer / Application Setup / Emergency Reverse / Emergency Reverse Supervision.	скорость двигателя превышает параметр, установленный в разделе Emergency Reverse Supervision. Устранение: сброс контроллера.
10-1 A1	Отказ привода 1 Тип неисправности: 1. Короткое замыкание привода. 2. Перегрузка привода по току. 3. Обрыв/короткое замыкание (обнаружен высокий уровень, а должен быть низким). 4. Обрыв/короткое замыкание (обнаружен низкий уровень, должен быть высокий). 5. Обрыв провода	1. Обрыв или короткое замыкание нагрузки привода. 2. Загрязнение контактов разъема или катушки контактора. 3. Ошибка обжима разъема или ошибка подключения. 4. Перегрузка привода по току, превышающая значение параметра настройки Driver 1 Overcurrent. 5. Проверьте Programmer / Controller Setup / Outputs / Driver 1 / Driver 1 Overcurrent.	Триггер: обрыв или замыкание драйвера 1 или перегрузка драйвера 1 по току, превышающая значение параметра настройки Driver 1 Overcurrent. Устранение: сброс контроллера после устранения короткого замыкания или обрыва цепи.
10-2 A2	Отказ привода 2 Типы неисправностей: 1. Короткое замыкание привода. 2. Перегрузка привода по току. 3. Обрыв/короткое замыкание (обнаружен высокий уровень, а должен быть низким). 4. Обрыв/короткое замыкание (обнаружен низкий уровень, должен быть высокий). 5. Обрыв провода.	1. Обрыв или короткое замыкание нагрузки привода. 2. Загрязнение контактов разъема или катушки контактора. 3. Ошибка обжима разъема или ошибка подключения. 4. Перегрузка привода по току, превышающая значение параметра настройки Driver 2 Overcurrent. 5. Проверьте Programmer / Controller Setup / Outputs / Driver 2 / Driver 2 Overcurrent.	Триггер: обрыв или замыкание драйвера 2 или перегрузка драйвера 2 по току, превышающая значение параметра настройки Driver 2 Overcurrent. Устранение: сброс контроллера после устранения короткого замыкания или обрыва.
10-3 A3	Отказ привода 3 Типы неисправностей: 1. Короткое замыкание привода. 2. Перегрузка привода по току. 3. Обрыв/короткое замыкание (обнаружен высокий уровень, а должен быть низким). 4. Обрыв/короткое замыкание (обнаружен низкий уровень, должен быть высокий). 5. Обрыв провода.	1. Обрыв или короткое замыкание нагрузки привода. 2. Загрязнение контактов разъема или катушки контактора. 3. Ошибка обжима разъема или ошибка подключения. 4. Перегрузка привода по току, превышающая значение параметра настройки Driver 3 Overcurrent. 5. Проверьте Programmer / Controller Setup / Outputs / Driver 3 / Driver 3 Overcurrent.	Триггер: обрыв или замыкание драйвера 3 или перегрузка драйвера 3 по току, превышающая значение параметра настройки Driver 3 Overcurrent. Устранение: сброс контроллера после устранения короткого замыкания или обрыва.
10-4 A4	Отказ привода 4 Типы неисправностей: 1. Короткое замыкание привода. 2. Перегрузка привода по току. 3. Обрыв/короткое замыкание (обнаружен высокий уровень, а должен быть низким). 4. Обрыв/короткое замыкание (обнаружен низкий уровень, должен быть высокий). 5. Обрыв провода.	1. Обрыв или короткое замыкание нагрузки привода. 2. Загрязнение контактов разъема или катушки контактора. 3. Ошибка обжима разъема или ошибка подключения. 4. Перегрузка привода по току, превышающая значение параметра настройки Driver 4 Overcurrent. 5. Проверьте Programmer / Controller Setup / Outputs / Driver 4 / Driver 4 Overcurrent.	Триггер: обрыв или замыкание драйвера 4 или перегрузка драйвера 4 по току, превышающая значение параметра настройки Driver 4 Overcurrent. Устранение: сброс контроллера после устранения короткого замыкания или обрыва.
10-5 A5	Отказ привода 5 Типы неисправностей: 1. Короткое замыкание привода. 2. Перегрузка привода по току. 3. Обрыв/короткое замыкание (обнаружен высокий уровень, а должен быть низким). 4. Обрыв/короткое замыкание (обнаружен низкий уровень, должен быть высокий). 5. Обрыв провода.	1. Обрыв или короткое замыкание нагрузки привода. 2. Загрязнение контактов разъема или катушки контактора. 3. Ошибка обжима разъема или ошибка подключения. 4. Перегрузка привода по току, превышающая значение параметра настройки Driver 5 Overcurrent. 5. Проверьте Programmer / Controller Setup / Outputs / Driver 5 / Driver 5 Overcurrent.	Триггер: обрыв или замыкание драйвера 5 или перегрузка драйвера 5 по току, превышающая значение параметра настройки Driver 5 Overcurrent. Устранение: сброс контроллера после устранения короткого замыкания или обрыва.
10-8 A8	Ошибка назначения драйверов Тип неисправности: 5 серийных номеров приводов вызывают эту неисправность.	1. Один привод используется для двух или более функций. 2. Проверьте Programmer / Controller Setup / IO Assignments / Coil Drivers: Привод главного контактора	Триггер: конфликт назначения привода. Устранение: сброс контроллера после разрешения конфликта назначения приводов.

	2. Ниже нижнего предела.	2. Входное напряжение аналогового входа 6 ниже, чем установленное нижнее значение Analog 6 Low. 3. Проверьте Programmer / Controller Setup / Analog Inputs / Analog 6 Low. 4. Проверьте Programmer / Controller Setup / Analog Inputs / Configure / Analog 6 Low/Analog 6 High.	(2) входное напряжение ниже порогового значения, установленного в параметре. Устранение: входное напряжение возвращается в диапазон настройки параметра, сброс контроллера.
11-7 B7	Аналоговый вход 7 вне диапазона Тип неисправности: 1. Выше верхнего предела. 2. Ниже нижнего предела.	1. Входное напряжение аналогового входа 7 выше, чем установленное верхнее значение Analog 7 High. 2. Входное напряжение аналогового входа 7 ниже, чем установленное нижнее значение Analog 7 Low. 3. Проверьте Programmer / Controller Setup / Analog Inputs / Analog 7 Low. 4. Проверьте Programmer / Controller Setup / Analog Inputs / Configure / Analog 7 Low/Analog 7 High.	Триггер: (1) входное напряжение выше установленного параметром порогового значения; (2) входное напряжение ниже порогового значения, установленного в параметре. Устранение: входное напряжение возвращается в диапазон настройки параметра, сброс контроллера.
11-8 B8	Аналоговый вход 8 вне диапазона Тип неисправности: 1. Выше верхнего предела. 2. Ниже нижнего предела.	1. Входное напряжение аналогового входа 8 выше, чем установленное верхнее значение Analog 8 High. 2. Входное напряжение аналогового входа 8 ниже, чем установленное нижнее значение Analog 8 Low. 3. Проверьте Programmer / Controller Setup / Analog Inputs / Analog 8 Low. 4. Проверьте Programmer / Controller Setup / Analog Inputs / Configure / Analog 8 Low/Analog 8 High.	Триггер: (1) входное напряжение выше установленного параметром порогового значения; (2) входное напряжение ниже порогового значения, установленного в параметре. Устранение: входное напряжение возвращается в диапазон настройки параметра, сброс контроллера.
11-11 BВ	Аналоговый вход 14 вне диапазона Тип неисправности: 1. Выше верхнего предела. 2. Ниже нижнего предела.	1. Входное напряжение аналогового входа 14 выше, чем установленное верхнее значение Analog 14 High. 2. Входное напряжение аналогового входа 14 ниже, чем установленное нижнее значение Analog 14 Low. 3. Проверьте Programmer / Controller Setup / Analog Inputs / Analog 14 Low. 4. Проверьте Programmer / Controller Setup / Analog Inputs / Configure / Analog 14 Low/Analog 14 High.	Триггер: (1) входное напряжение выше установленного параметром порогового значения; (2) входное напряжение ниже порогового значения, установленного в параметре. Устранение: входное напряжение возвращается в диапазон настройки параметра, сброс контроллера.
11-12 BС	Ошибка назначения аналогового входа Тип неисправности: серийный номер аналогового входа вызывает эту неисправность	1. Один аналоговый вход используется для двух или более функций. 2. Один аналоговый вход выходит за пределы диапазона. 3. Проверьте Programmer / Controller Setup / IO Assignments / Controls	Триггер: один аналог используется для 2 или более функций или вход вне диапазона. Устранение: сброс контроллера после устранения конфликта назначения.
12-1 C1	Ошибка брендинга Тип ошибки: 1	1. Несовместимость марки программного и аппаратного обеспечения. 2. Обратитесь в местную службу технической поддержки Curtis для решения проблемы.	Триггер: несовместимость программного и аппаратного обеспечения. Устранение: по мере возможности следует загружать фирменное программное обеспечение или использовать фирменные контроллеры и настраивать их с помощью правильной документации и инструментов CIT.
12-3 C3	Ошибка совместимости оборудования Тип неисправности: 1	Несовместимость ОС и контроллера. 1. Загруженное программное обеспечение несовместимо с аппаратным обеспечением контроллера.	Триггер: неправильная ОС. Устранение: загрузить соответствующую ОС.
12-5 C5	Неисправность входа подъема Тип неисправности: 1	Неполадки, связанные с источником входного сигнала подъема, вызывают	Триггер: неполадки, связанные с источником входного сигнала

		неисправность. Например, если источником входного сигнала подъемника является аналоговый вход, то все неисправности, связанные с этим аналоговым входом, группируются в эту неисправность и сообщаются.	подъемника, вызывают эту ошибку. Устранение: устраните любые конфликты назначений или превышения входных сигналов, затем сбросьте контроллер.
12-6 С6	Неисправность входа опускания Тип неисправности: 1	Неисправности, связанные с источником входного сигнала опускания, вызывают эту ошибку. Например, если источником входного сигнала опускания является аналоговый, то все неисправности, связанные с этим аналоговым входом, группируются в эту неисправность и сообщаются.	Триггер: неполадки, связанные с источником входного сигнала опускания, вызывают эту неисправность. Устранение: устраните любые конфликты назначений или превышения входного сигнала, затем сбросьте контроллер.

2.6 Хранение штабелера

Если электрический штабелер не используется в течение более двух месяцев, он должен быть припаркован в помещении, в котором обеспечена оптимальная вентиляция, чистотой и сухом; также должны быть приняты следующие меры:

- Тщательно промыть штабелер.
- Поднять вилы полностью несколько раз, проверить корректную работу.
- Опустить вилы в крайнее нижнее положение.
- Подложить под штабелер со стороны водителя квадратную дощечку для подъема ведущих колес над землей.
- Нанести небольшой слой масла или смазки на всю поверхность оголенных механических частей.
- Смазать узлы штабелера.
- Проверить состояние аккумулятора и электролит, очистить окисленные контакты аккумулятора и смазать небольшим слоем смазки.
- Все электрические контакты аккумулятора должны быть покрыты специальным распылителем для контактов.

Транспортировка штабелера

Если штабелер необходимо транспортировать на дальние расстояния, подложите под штабелер со стороны водителя квадратную дощечку для подъема ведущих колес над землей. Два передних колеса штабелера должны стоять устойчиво на клиновидной деревянной дощечке. Прикрепите штабелер к буксирующему транспортному средству с помощью веревок.

Погрузка и разгрузка штабелера

Перед загрузкой штабелера посмотрите на шильдике общую массу штабелера, чтобы выбрать подходящее по управлению и грузоподъемности подъемно-транспортное оборудование. Поднимать штабелер нужно устойчиво и медленно. Весь персонал должен позаботиться о своей безопасности. Один из сотрудников выступает в качестве ответственного сотрудника за проведение данной операции. При наличии другого штабелера, используемого для погрузки и разгрузки первого, пожалуйста, удостоверьтесь в том, вилы транспортирующего штабелера не повредят ведущие колеса, балансирующее и переднее колеса.

2.7 Список дополнительных устройств, запасных частей и особо уязвимых узлов

Наименование	Позиция	Тип и спецификация	Количество	Замечания
1. Ключи в замке зажигания	Разблокировка электрического замка		2	
2. Предохранитель	Электрооборудование	50A	1	
3. Предохранитель	Электрооборудование	125A	1	
4. Уплотнительное кольцо	Масляный цилиндр	UHS45	1	
5. Уплотнительное кольцо O-образного типа	Масляный цилиндр	50X3.55	1	
6. Композитное кольцо	Масляный вход в цилиндр	D14	1	

7. Пылезащитное кольцо	Масляный цилиндр	DH40	1	
8. Уплотнительное кольцо O-образного типа	Масляный цилиндр	UHS40	1	

2.8 Схемы

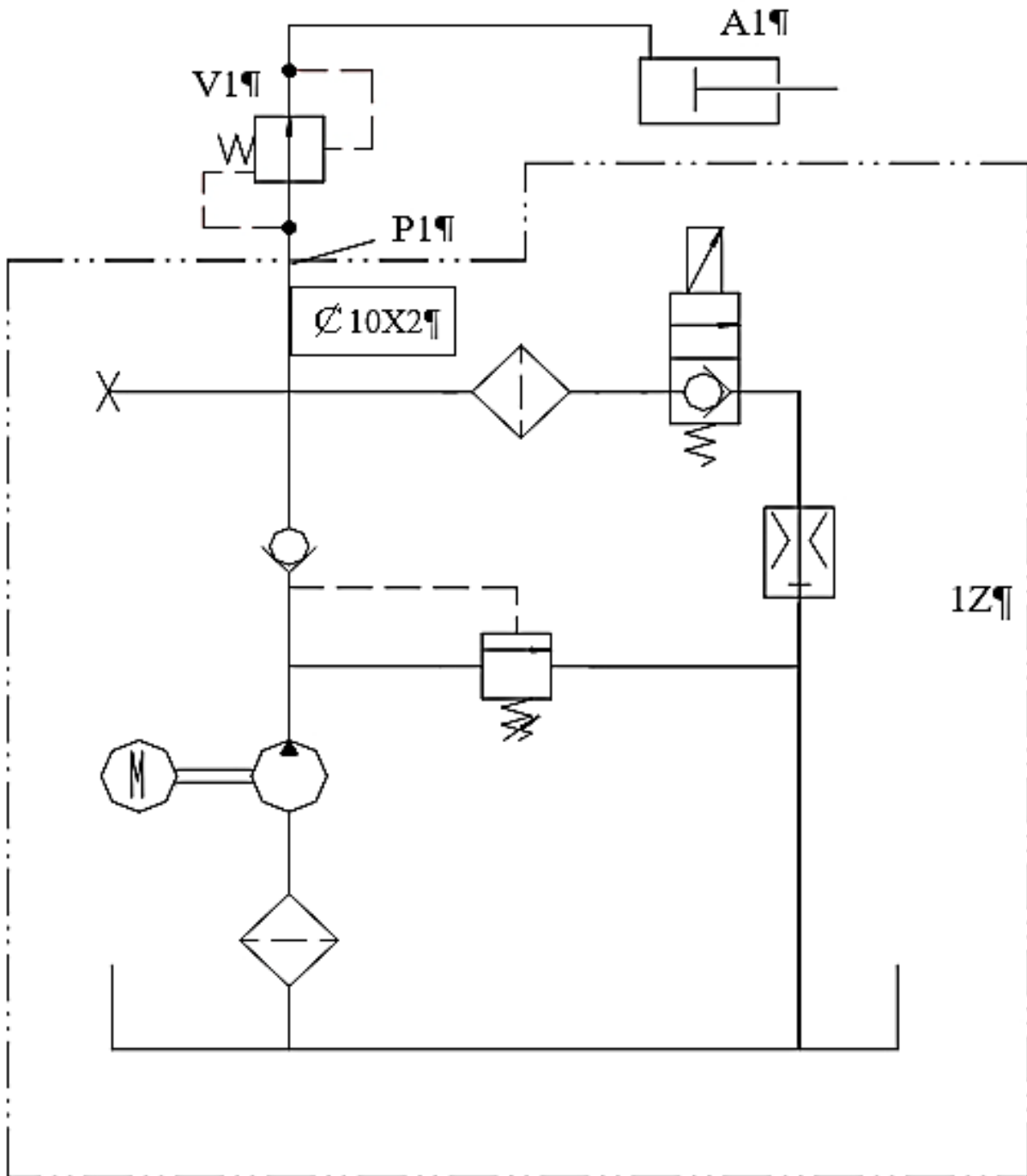


Схема 1 - Гидравлическая система

2.9 Меры предосторожности

- Штабелер не может перевозить пассажиров. Пассажирам запрещено наступать на вилы или крепления штабелера.

- Не превышайте номинальную грузоподъемность штабелера.

- Без разрешения завода любое изменение конструкции запрещено, также не следует внедрять любую модификацию на штабелер с целью предотвращения влияния на безопасность эксплуатации штабелера.

- Любое изменение ввиду внедрения модификации не должно понижать уровень безопасности и урезать согласованность с требованиями законодательства. После осуществления модификации инструкция к штабелеру, эксплуатация и ремонт, этикетка или шильдик должны быть изменены соответственно.

- Пользователь должен обеспечить наличие всех шильдиков в правильном положении и их читаемость.

- Пользователь должен обратить внимание на стабильность штабелера в рабочих условиях.

При корректной работе на высоте штабелер должен быть устойчив, а неправильная эксплуатация или неправильное техническое обслуживание может привести к неустойчивой работе штабелера.

Факторы, которые могут повлиять на устойчивость: поверхность пола, уклон, скорость, нагрузка, масса аккумулятора, динамическая и статическая сила, а также условия движения.

Когда штабелер работает в экстренных условиях, следует убирать лишний груз.

Когда штабелер работает без нагрузки, следует рассматривать работу как эксплуатацию с частичной нагрузкой.

- Персонал, прошедший обучение и имеющий разрешение, может снимать или заряжать аккумулятор. Персонал, занятый ремонтом аккумуляторов, должен носить защитную одежду.

Вся работа по замене аккумулятора должна осуществляться в соответствии с описанием в руководстве пользователя, поставляемой фирмой-изготовителем. При установке аккумулятора следует принять меры по корректному расположению и подключению аккумулятора. Не кладите инструменты и другие металлические предметы на аккумулятор без крышки.

Без специального разрешения запрещается заменять электрический двигатель штабелера на не соответствующий номинальному значению напряжения, массы и размера аккумулятора.

Необходимо использовать аккумулятор, заявленный фирмой-изготовителем. Требуется подготовить объект для безопасной замены аккумулятора. При демонтаже аккумулятора с помощью подъемного оборудования необходимо использовать изолированный защитный рукав.

Если изъятие производится посредством цепной тали, необходимо оборудовать блок управления цепью. Если изъятие производится посредством цепного блока, то крышка аккумулятора должна быть защищена куском резинового полотна или другим изолированным материалом с целью предотвращения короткого замыкания цепи и соединительного провода или через соединительную клемму между решеткой аккумулятора.

- Неработоспособный или поврежденный штабелер - если неисправность штабелера создает опасность для персонала, следует прекратить его эксплуатацию и утилизировать. После ремонта и восстановления безопасности его можно использовать повторно.

- После какого-либо происшествия, например, травмы сотрудников, повреждения штабелером здания или оборудования, прежде всего, следует организовать первую помощь, сделать все возможное, чтобы защитить пространство от несчастных случаев, и доложить о случившемся руководству.

Условия эксплуатации

- Поверхность рабочего участка штабелера должна иметь достаточную несущую способность и должна удерживать его достаточно хорошо, чтобы не влиять на безопасную работу штабелера.

Дорога следования штабелера должна иметь хорошую видимость, с возможностью легко повернуть, без крутого уклона, узких дорожек и без участков с низким потолком. Контуры и грани дороги должны быть ясно очерчены.

В местах потенциальной встречи другого штабелера дорога должна быть шире, чем в других местах.

По рекомендациям угол уклона дороги не должен превышать 10%, верхняя и нижняя части уклона должны проходить плавно с целью предотвращения вибрационной нагрузки или удара штабелера о землю.

Когда груз, размещенный на вилах штабелера, перекрывает видимость, нужно осуществлять движение задним ходом.

В некоторых условиях (например, штабелирование и взбирание на подъем) при работе штабелера, нагрузка должна в большинстве своем приходиться на переднюю часть штабелера. Оператор должен внимательно управлять штабелером. При необходимости, если того требуют условия работы, нужно прибегать к помощи дополнительного персонала или устройств.

К опасным условиям работы также относится барьер в верхней части, что также мешает видимости оператора штабелера.

Пожарный выход, верхний проход и противопожарное оборудование должны быть в рабочем состоянии.

- Яркость освещения на рабочем участке не должна быть меньше 32 лк.
- Подрессоривание штабелера - канат должен быть привязан на штабелере там, где указано согласно инструкции фирмы-изготовителя.
- Безопасность работы с промышленным штабелером заключается в стиле вождения оператора в значительной степени.

Общие правила

- Запрещается перевозить пассажиров на промышленном штабелере, за исключением штабелеров, на которых есть места для пассажиров.
- Оператор должен обращать особое внимание на рабочие условия, в том числе на коллег по работе, на неподвижные или движущиеся предметы постоянно в процессе работы со штабелером.
- Независимо от того, загружен штабелер или пуст, запрещается стоять под вилами.
- При аварии штабелера, опрокидывании груза или серьезных последствиях для работающего персонала, необходимо сразу сообщить руководству.
- Оператор не должен менять, добавлять или убирать компоненты штабелера без разрешения.

Правила погрузки/разгрузки

- Груз - промышленный штабелер и его несущая в состоянии нести нагрузку не более номинальной грузоподъемности.

Любой способ увеличения нагрузки на штабелер запрещен, к примеру, наличие людей на штабелере или динамическая нагрузка.

В любых условиях, особенно при укреплении груза на штабелер, необходимо обращать внимание на выполнение погрузки груза, его расположение, фиксацию и транспортировку. При погрузке груза на штабелер вес крепежных аксессуаров также следует учитывать.

Устойчивости груза в рамках безопасности следует уделять особое внимание, особенно при погрузке/разгрузке длинного груза или крупногабаритных грузов.

При погрузке/разгрузке груза с неопределенным центром тяжести эксплуатировать штабелер следует крайне внимательно.

При погрузке товара на вилы:

- Пространство между вилами должно соответствовать ширине транспортируемого груза.
- Вилы должны быть просунуты во внутреннюю часть поддона как можно глубже. Но следует обращать внимание на то, чтобы конец вилок не касался чего-либо за пределами груза. Затем нужно поднять вилы на достаточную высоту для его транспортировки.
- При разгрузке товара необходимо опускать вилы крайне внимательно
- Штабелирование - при укладке, чтобы обеспечить устойчивость груза, нужно подъезжать к грузу очень медленно.

Необходимо поднимать груз немного выше, чем высота полки. Затем необходимо отъехать задним ходом.

После подъема запустите штабелер, и независимо от того, с грузом он или без груза, тормозить штабелер нужно очень плавно.

Необходимо убедиться, что груз уложен на штабелере прочно.

После укладки, выньте вилы и опустите их на рабочую высоту. После того, как убедитесь, что препятствий нет, отгоните штабелер от места выполнения штабелирования.

- Выгрузка - рекомендуется подъезжать на штабелере к стеллажам очень медленно и останавливаться тогда, когда расстояние между концом вилок и стеллажом примерно 0,3 м.

Тщательно проверяйте вес груза, чтобы убедиться, что он находится в разрешенном диапазоне весовой нагрузки на штабелер.

Необходимо вставить вилы под поддон с грузом.

После подъема запустите штабелер и независимо от того, с грузом он или без груза, тормозить штабелер нужно очень плавно.

Вилы должны вставляться по возможности в самую нижнюю часть поддона с грузом. Но следует обращать внимание на то, чтобы конец вилок не касался чего-либо за пределами груза. Затем нужно поднять вилы на достаточную высоту для его транспортировки.

Далее поднимите вилы и аккуратно выгрузите груз.

Вилы должны быть спущены на рабочую высоту. После того, как убедитесь, что дорога свободная, начните движение штабелера максимально плавно и аккуратно.

Правила запуска штабелера

- Оператор должен вести штабелер по правой стороне дороги, и видимость при движении должна быть максимальной, чтобы увидеть другие штабелеры, персонал и т.д.

- Водители должны соблюдать все правила дорожного движения, в том числе ограничение скорости, указанное заводом-изготовителем.

- Перед выполнением работы со штабелером необходимо освободить определенное пространство.

- Оператор должен всегда водить штабелер со всей серьезностью, внимательностью и ответственным отношением. Экстренный запуск, остановка и поворот на высокой скорости запрещаются. По требованию эксплуатационных условий категорически запрещается начинать движение штабелера с повернутыми колесами в предельном положении. Если вы все же начинаете движение от предельного положения повернутых колес, делайте это максимально осторожно.

- Груз и крепежные изделия, которые создают нагрузку на штабелере, должны храниться на рабочей высоте при движении штабелера. Помимо операции штабелирования, при других операциях не разрешается поднимать груз.

- После погрузки груза видимость оператора может быть ограничена, либо вообще исчезнуть, в этом случае рекомендуется осуществлять движение задним ходом.

- Исключение: при некоторых дополнительных условиях (например, штабелирование и подъем), нагрузка должна быть расположена на переднюю часть движущегося штабелера. В этот момент оператор должен очень осторожно вести штабелер. Если того требуют условия работы, иногда необходимо применение дополнительных устройств или вспомогательного персонала.

- На перекрестках и в случаях, которые будут препятствовать зрению оператора, оператор должен снизить скорость штабелера, и выдать звуковой сигнал.

- Когда штабелер работает с нагрузкой, оператор должен поворачивать оборудование и тормозить систему медленно и стабильно.

- На перекрестках и при ситуациях, когда видимость оператора ограничена и может возникнуть авария, оператору штабелера запрещается обгонять другой штабелер, движущийся в том же направлении.

- Оператор должен избегать произвольного движения штабелера с грузом во избежание повреждения штабелера, стен, объектов и вреда здоровью и жизни персонала.

- Запрещено ставить руки, ноги или голову в колонку мачты или между другими подвижными компонентами штабелера.
- При работе штабелера оператор не должен высовывать части тела за пределы контурной линии штабелера.
- На повороте, при наличии других движущихся штабелеров или пешеходов, оператор должен подавать звуковой предупредительный сигнал.
- Оператор должен ознакомиться со всеми шильдиками, на которых указаны грузоподъемность штабелера, а также другие требования.
- Оператор должен обращать особое внимание на несущую способность при движении на уклонах и в узких проходах.

Скорость штабелера - скорость штабелера должна меняться в соответствии с такими аспектами движения, как видимость, состояние поверхности, условий нагрузки на штабелер. При движении по мокрой и гладкой поверхности оператор должен быть предельно внимателен.

При любой ситуации скорость штабелера должна контролироваться в таких пределах, чтобы успеть вовремя и безопасно остановиться в экстренной ситуации.

Движение на склоне - при работе на склоне должны выполняться следующие правила:

- Следует двигаться вверх и вниз по склону крайне медленно.
- Поворот на склоне запрещается.
- Проезд через арки - необходимо убедиться в том, что под висящими устройствами (такими, как лампы, трубопроводы и системы пожаротушения) достаточно пространства для проезда штабелера.

Перед проездом через коридор или дверной проем необходимо убедиться в том, что габаритные размеры штабелера позволят преодолеть это пространство без аварии.

- Парковка - после того, как оператор закончил работу со штабелером, он должен опустить вилы в крайнее нижнее положение, поставить устройство управления в центральное положение, также необходимо выключить питание и затянуть тормоз с целью предотвращения произвольного перемещения.

При парковке штабелера ни в коем случае не загромождайте пожарный выход, доступ к лестнице и противопожарные проходы.

- Правила безопасного пользования штабелером для водителей - перед тем как запустить штабелер, необходимо проверить его техническое состояние. В соответствии с типом штабелера следует обращать внимание на определенную систему (топливная система, система сигнализации, система питания, тормозная система, рулевой механизм, освещение, колеса и давление воздуха в шинах, если речь идет о шинах пневматического типа, и подвеска (в том числе подъемная цепь, трос, конечный выключатель и гидравлический цилиндр)).

Если штабелер находится в ремонте, или по происшествию какого-либо инцидента со штабелером, необходимо сообщить об этом руководству. Без разрешения руководства запрещается ремонтировать или регулировать системы штабелера.

Зарядка и снятие аккумулятора - зарядка и снятие аккумулятора должны выполняться персоналом, который прошел подготовку. Для этих целей можно назначить, к примеру, оператора.

Перед началом зарядки или замены аккумулятора штабелер должен быть поставлен в правильное положение и в обязательном порядке заторможен.

Во время зарядки выпускной колпачок должен находиться в правильном положении с целью предотвращения разлива электролита, а также убедитесь в том, что отверстие в аккумуляторе продувается. Откройте крышку аккумулятора (или отдельное пространство) с целью рассеивания газа и тепловой энергии.

В области зарядки аккумулятора следует принять меры по предотвращению наличия открытого пламени, искр или электрической дуги. Курение при зарядке аккумулятора запрещено.

Инструменты и другие металлические предметы должны лежать вдали от верхней части аккумулятора без крышки.

Верхнюю часть аккумулятора следует держать сухой; соединительный терминал должен

содержаться в чистоте, для этого протирайте его специальной смазкой и закручивайте правильно.

Без подтверждения аккумулятор с иным напряжением, массой или размером запрещается ставить на промышленный штабелер.

При повторной установке аккумулятора его следует внимательно установить на прежнее место.

Проверка уровня жидкости в аккумуляторе с использованием открытого огня запрещается.

Техническое обслуживание - хорошая производительность промышленного штабелера зависит от регулярно проводимого технического обслуживания. В случае халатного отношения штабелер может быть поврежден и привести к человеческим травмам и смерти.

Следующие пункты касаются всех узлов и агрегатов промышленного штабелера, которые должны проверяться в соответствии с графиком.

Только квалифицированным специалистам по техническому обслуживанию разрешается проводить осмотр и техническое обслуживание штабелера, его модификацию и ремонт.

- Тормозная система, рулевой механизм, механизм управления, аварийное устройство, освещение, система регулировки и защитное устройство от перегруза должны поддерживаться в пределах безопасного режима работы.

- Регулярный осмотр должен быть обеспечен для компонентов и узлов подъема, которые должны сохранять безопасное состояние при эксплуатации.

- Регулярный осмотр необходимо выполнять для сохранения безопасности защитных кожухов и предохранительных устройств, которые должны находиться в безопасном состоянии при эксплуатации.

- Регулярный осмотр и техническое обслуживание должны выполняться для всех гидравлических систем.

- Осмотру подлежат цилиндр, масляный клапан и другие аналогичные компоненты с целью получения гарантии, что внутренние утечки или утечки во внешнюю среду не будут иметь место при эксплуатации.

- Аккумулятор подлежит осмотру и техническому обслуживанию, а также приводной двигатель, замыкатель и датчик, конечный выключатель, устройство защиты, приводной двигатель и соединительный узел, которые должны находиться в безопасном состоянии при эксплуатации. Особое внимание должно быть обращено на состояние электрической изоляции.

- Проверка повреждения колес.

- Проверьте состояние соединения между шинами и металлическим ободом колес. Все инородные частицы должны быть удалены с покрышек колес при необходимости.

- Убедитесь, что все шильдики и таблички (рисунки) являются четкими и разборчивыми.

- Ни изменения в дизайне, ни какие-либо модификации штабелера не принимаются без разрешения производства для исключения уменьшения производительности или безопасности эксплуатации штабелера. Шильдики и руководство по эксплуатации должны быть соответствующим образом изменены.

- Все компоненты, подлежащие замене, должны быть заменены на детали идентичной модели, или, по меньшей мере, одного и того же качества.

- Промышленные штабелеры должны содержаться в чистоте и вдали от огня.

- Важный фактор – вовремя обнаруженная неисправная деталь. Следует держать в чистоте подъемное устройство, колеса, платформу, элементы управления штабелера. Без смазки, масляных пятен, или других загрязняющих веществ.

Осмотр - наличие любого потенциального дефекта, царапин или повреждения на штабелере после осмотра ставит под угрозу безопасную работу, ввиду чего должны быть приняты эффективные меры по их устранению. Штабелер не может быть внедрен в эксплуатацию до проведения ремонта.

Профилактическое обслуживание, смазка и осмотр должны выполняться в соответствии с графиком профилактических работ штабелера. Данные записи, которые ведутся в соответствии с графиком, должны храниться очень тщательно.

Штабелер должен продвигаться медленно, когда вилы проходят под или из поддона.

Строго запрещено нажимать на кнопки спуска и подъема во время езды штабелера. Также не следует нажимать на кнопки подъема и спуска быстро или часто, так как быстрое и частое поднятие

или опускание приведет к повреждению штабелера и груза, находящегося на вилах.

Не загружайте тяжелые грузы на вилы слишком резко.

Не держите груз на штабелере в течение длительного времени!

Строго запрещено делать резкий поворот в узком проходе. При повороте сбавьте скорость движения штабелера с целью обеспечения безопасности персонала и груза.

Опустите вилы в крайнее нижнее положение при окончании работы со штабелером.

Строго запрещено совать части тела под груз и вилы.

Данный штабелер подходит для использования на ровной поверхности. Не оставляйте штабелер на уклоне в течение длительного времени.

Работа с перегрузом запрещена. В противном случае колеса будут проскальзывать и в результате колеса и двигатель повредятся. Это также опасно для здоровья и жизни людей.

Строго запрещается заряжать аккумулятор путем его подключения напрямую к источнику переменного тока.

Запрещается перемещать штабелер, когда высота подъема вилок превышает 500 мм.

Обязательно наденьте необходимую одежду для работы на штабелере, надевайте спецобувь и защитные перчатки. Ни в коем случае не надевайте одежду с длинными рукавами.

Должно быть обеспечено хорошее состояние дороги и при этом движение всегда нужно начинать плавно.

Пожарные приборы должны быть оборудованы в тех местах, где эксплуатируется штабелер, а также в месте его подзарядки.

Огнетушители должны соответствовать требованиям тушения твердых горючих веществ и электрической аппаратуры.

Значение шума штабелера упоминалось в инструкции по измерению шума при работе штабелера, работающего на ровной, гладкой и твердой поверхности. Если поверхность не соответствует требованиям или шины штабелера повреждены, то шум может усиливаться.

Не меняйте настройки электрического штабелера.

Соблюдайте правила и стандарты по технике безопасности на своем рабочем месте во время работы, осмотра и технического обслуживания штабелера.

Только в том случае, когда производитель штабелера передал все права на пользование клиенту, и нет посторонних представителей в данном вопросе, клиент может организовывать модификацию или изменение во вновь купленный штабелер при условии, однако, что он должен:

- организовать модификацию или изменение, которые будут разработаны, испытаны и внедрены инженером(ами), экспертом(ами) и задокументированы на предмет эксплуатации и требований безопасности;
- постоянно вести записи всех модификаций конструкции, их испытания (испытаний) и осуществления модификации или изменения;
- утвердить и внести соответствующие изменения в необходимый документ (-ы), отличительные знаки, ярлыки и инструкции по безопасности;
- поставить постоянную и видимую метку на штабелере с указанием, каким образом и что было модифицировано в штабелере, а также с датой модификации или изменения, в том числе адресом и наименованием организации, которая выполнила задачи по модификации.
- Подготовить процедуру безопасной эксплуатации - порядок работы по технике безопасности должен быть сформулирован с учетом практических ситуаций перед работой штабелера. Безопасность должна быть в полной мере учтена при подготовке процедуры эксплуатации.

Эксплуатация штабелера в небезопасных условиях строго запрещается - запрещается работа в условиях с неровной поверхностью. Погрузка/разгрузка с грузом на уклоне строго запрещена.

Неисправный штабелер эксплуатировать запрещается.

Ежедневно осматривайте штабелер перед эксплуатацией. Незамедлительно ремонтируйте, исправляйте и заменяйте компоненты в случае каких-либо инцидентов.

Используйте соответствующие поддоны - поддон должен иметь соответствующие размеры, он не должен быть слишком широким и большим.

Проверка электрической системы – перед проверкой электрической системы заглушите двигатель штабелера и отключите аварийную изоляцию электрической части штабелера.

Перед тем, как завести штабелер, убедитесь, что возле него не находятся люди.

При езде задним ходом убедитесь, что сзади нет людей.

При движении по узкой дороге необходимо прибегать к помощи третьих лиц.

На перекрестках или в других местах с ограниченной видимостью, оператор должен двигаться только когда убедится в отсутствии людей на его пути.

СТРОГО ЗАПРЕЩЕНО при поездке – никогда не заводите штабелер, не тормозите и не поворачивайте экстренно (слишком быстро).



Экстренное трогание или торможение может привести к опрокидыванию груза.

Резкий поворот при движении может привести к опрокидыванию штабелера и серьезной аварии. Замедляйтесь при каждом повороте.

Соблюдайте все пункты правил безопасности на рабочем месте. Замедляйтесь и подавайте звуковой сигнал для привлечения внимания водителей других штабелеров и рабочего персонала. Старайтесь избегать езды в местах с плохой видимостью.

Соблюдайте дистанцию между штабелером и въездом.

Никогда не двигайтесь близко к стенам зданий – соблюдайте достаточное расстояние между штабелером и стеной здания.

При движении на узкой дорожке или платформе соблюдайте оптимальное расстояние от стены здания для предотвращения опрокидывания и столкновения штабелера.

Ни в коем случае не поворачивайте на уклоне ни на нагруженном, ни на пустом штабелере, в противном случае, штабелер может опрокинуться.

Никогда не буксируйте другие ТС посредством штабелера.

При транспортировке крупногабаритных грузов оператор должен поворачивать как можно медленнее с целью предотвращения опрокидывания груза и самого штабелера. Замедляйте скорость при опускании и подъеме груза, при этом следите за безопасностью вокруг.

Неисправный штабелер, предназначенный для последующего ремонта, не следует оставлять прямо на дороге. Опустите вилы как можно ниже и обозначьте штабелер посредством спецзнака. Вытащите ключи из замка зажигания.

Если защитные средства штабелера оставляют желать лучшего, то эксплуатация штабелера категорически запрещается.

Видимость оператора во время работы: видимость оператора должна быть направлена в сторону движения штабелера, оператор должен обращать внимание на дорожные условия при движении. Если груз мешает видимости оператора, то его размещение должно быть скорректировано так, чтобы можно было осуществлять движение задним ходом. Если положение груза невозможно изменить, то необходимо прибегнуть к помощи другого сотрудника таким образом, чтобы он мог сообщать о том, что происходит впереди штабелера.

Движение на подъем и понижение: движение на подъем или на спуск должно происходить с соответствующим дорожным покрытием. Дорога должна быть чистой, безопасной и надежной в соответствии с техническими характеристиками штабелера.



Когда штабелер движется с грузом на подъем, вилы должны находиться в переднем положении. В то время как при движении на спуске штабелер должен двигаться в точности наоборот. Поворот, подъем и спуск вилок и парковка во время движения на спуске и подъеме не допускается. При движении на спуске держите стабильно низкую скорость и будьте готовы к торможению.

3. Гарантийные обязательства

Всю необходимую документацию на продукцию можно получить, обратившись в филиал или к представителю/дилеру в вашем регионе/стране.

Гарантийный срок устанавливается 12 месяцев или 1200 моточасов со дня продажи конечному потребителю.

Полезный срок эксплуатации – 5 (пять) лет при условии соблюдения всех правил эксплуатации и технического обслуживания.

Консервация оборудования не предусмотрена заводом изготовителем.

Общие условия гарантии

Гарантийное обслуживание осуществляется, если причиной неисправности оборудования стало использование заводом изготовителем некачественных материалов, нарушение технологии производства, допущение брака оборудования и его отдельных узлов, агрегатов и составных частей. Устранение неисправности может быть осуществлено проведением ремонта или замены неисправной детали/узла агрегата, а также оборудования в целом (только для случаев, когда ремонт и восстановление оборудования невозможно осуществить).

При этом право выбора выполнять ремонт либо замену, а также каким способом выполнять ремонт, принадлежит работникам сервисного центра.

Замененные детали переходят в собственность сервисного центра. Гарантийный срок на детали и комплектующие агрегата, замененные либо отремонтированные в рамках гарантийного обслуживания, истекает одновременно с истечением гарантийного срока на оборудование.

В целях определения причин отказа и/или характера повреждений изделия производится диагностика оборудования сроком 10 рабочих дней с момента поступления оборудования в сервисный центр. По результатам диагностики принимается решение о ремонте изделия, либо отказе в обслуживании. При этом изделие принимается на диагностику только в полной комплектации, при наличии паспорта с отметкой о дате продажи и штампом организации-продавца.

Гарантийные обязательства не распространяются на:

1. Ущерб, причиненный другому оборудованию, работающему в сопряжении с данной техникой;
2. Быстроизнашивающиеся запасные части;
3. Обычный (нормальный) износ оборудования в процессе эксплуатации;
4. Поломки, которые возникли после использования оборудования совместно с другим не подходящим для этого оборудованием;
5. Поломки, вызванные форс-мажорными обстоятельствами, несчастными случаями, стихийными бедствиями, преднамеренными или неосторожными действиями собственника оборудования или привлеченными им лицами или третьих лиц, в том числе при осуществлении транспортировки. А также любым внешним воздействием (физическим, химическим, электрическим), небрежностью в обращении, самостоятельным ремонтом (модификацией), пренебрежением в обслуживании и хранении, несоблюдением регламента технического обслуживания;
6. Поломки, вызванные неправильным пониманием инструкции по эксплуатации, сознательным или случайным, равно как и ее несоблюдением.

Гарантийные обязательства полностью аннулируются в случаях:

1. Истечения срока гарантии;
2. Наличия повреждений, вызванных попаданием внутрь агрегата посторонних предметов, веществ, жидкостей, частиц и пыли;
3. Наличия разрушения деталей со следами химической коррозии, а также механических повреждений;
4. Несоблюдения правил эксплуатации оборудования либо его использования не по назначению;

5. Установки и эксплуатации заведомо неисправного оборудования или в условиях, противоречащих правилам его эксплуатации;
6. Использования неподходящих и неодобренных заводом изготовителем запасных частей, агрегатов и элементов;
7. Наличия прямых и косвенных следов сборки-разборки оборудования и его составных частей;
8. Образования дефекта в результате замены запасных частей или при обслуживании оборудования специалистами не авторизованного сервисного центра;
9. Использования рабочих жидкостей (масла, смазки, топлива, и иных ГСМ), марка которых не соответствует указанной в паспорте (инструкции по эксплуатации), либо при их загрязнении и неудовлетворительном качестве.

Порядок подачи рекламаций:

Гарантийные рекламации принимаются в течение гарантийного срока. Для этого запросите у организации, в которой вы приобрели оборудование, бланк для рекламации и инструкцию по подаче рекламации.

Оборудование, отосланное дилеру или в сервисный центр в частично или полностью разобранном виде, под действие гарантии не подпадает. Все риски по пересылке оборудования дилеру или в сервисный центр несет владелец оборудования.

Другие претензии, кроме права на бесплатное устранение недостатков оборудования, под действие гарантии не подпадают.

ВНИМАНИЕ: Гарантия не распространяется на технику, не имеющую в паспорте или сервисном листе отметок о дате и месте продажи, предпродажной подготовке, а также о прохождении всех плановых ТО, предписанных по регламенту.

Гарантийное обслуживание осуществляется организацией, выполняющей периодическое техническое обслуживание механизма. Доставка гарантийной техники до сервисного центра и обратно осуществляется силами владельца и за его счет.

Оборудование, не имеющее маркировки, с нечитаемыми и поврежденными информационными табличками (шильдиками) сервисным центром не принимается.

Торговая организация несет ответственность по условиям настоящих гарантийных обязательств только в пределах суммы, уплаченной покупателем за данное изделие.

При обращении в Службу сервиса владелец обязан предоставить Гарантийный талон, Сервисный паспорт, товарно-финансовые документы и акт рекламации. Серийный номер и модель передаваемой в ремонт техники должны соответствовать указанным в гарантийном талоне.

РАСШИРЕННАЯ ГАРАНТИЯ!

Для данного оборудования есть возможность продлить срок гарантии на 1 (один) год.

Для этого зарегистрируйте оборудование в течение 60 дней со дня приобретения на официальном сайте группы компаний TOR INDUSTRIES www.tor-industries.com (раздел «сервис») и оформите до года дополнительного гарантийного обслуживания. Подтверждением предоставления расширенной гарантии является Гарантийный сертификат.

Гарантийный сертификат действителен только при наличии документа, подтверждающего приобретение.

Перечень комплектующих с ограниченным сроком гарантийного обслуживания.

ВНИМАНИЕ! На данные комплектующие расширенная гарантия не распространяется.

Комплектующие	Срок гарантии
Перепускной клапан и сальники	6 месяцев
Цепь грузоподъемная и шестерни	1 год
Аккумулятор и зарядное устройство	6 месяцев
Двигатель	1 год
Тормозная система	6 месяцев
Элементы управления	1 год
Колеса и подшипники	гарантия отсутствует



Информация данного раздела действительна на момент печати настоящего руководства. Актуальная информация о действующих правилах гарантийного обслуживания опубликована на официальном сайте группы компаний TOR INDUSTRIES www.tor-industries.com (раздел «сервис»).

Регламент работ по техническому обслуживанию

п/п	Наименование операции	Моточасы/тип ТО			
		200/1	400/2	600/3	800/4
1	Проверка степени износа колес и роликов	✓	✓	✓	✓
2	Замена гидравлического масла	✗	✓	✗	✓
3	Проверка функционирования систем управления	✓	✓	✓	✓
4	Проверка функционирования систем безопасности	✓	✓	✓	✓
5	Проверка и регулировка электромагнитного тормоза	✓	✓	✓	✓
6	Проверка на ошибки	✗	✓	✗	✓
7	Проверка надежности электрических контактов	✓	✓	✓	✓
8	Проверка степени износа электрического двигателя	✗	✓	✗	✓
9	Проверка уровня электролита АКБ, повышение уровня электролита	✓	✓	✓	✓
10	Проверка работы зарядного устройства	✓	✓	✓	✓
11	Проверка степени износа и при необходимости регулировка грузовой цепи	✓	✓	✓	✓
12	Смазка грузовой цепи	✓	✓	✓	✓
13	Проверка степени износа и при необходимости регулировка грузовой рамы	✓	✓	✓	✓
14	Смазка грузовой рамы	✓	✓	✓	✓
15	Проверка герметичности гидравлических соединений	✓	✓	✓	✓
16	Проверка крепления узлов и агрегатов	✓	✓	✓	✓
17	Проверка работы опорно-поворотного подшипника	✓	✓	✓	✓
18	Проверка вилок опорных колес	✓	✓	✓	✓
19	Проверка поручней оператора	✓	✓	✓	✓
20	Смазка поручней оператора	✓	✓	✓	✓
21	Проверка рулевой колонки	✓	✓	✓	✓
22	Смазка рулевой колонки	✓	✓	✓	✓

✗- операция не выполняется; ✓- операция выполняется

Примечание: техническое обслуживание проводится согласно регламенту работ каждые 200 моточасов, но не реже чем раз в три месяца – 1, каждые 400 моточасов, но не реже чем раз в шесть месяцев проводится техническое обслуживание 2.

Каждые 600 моточасов, но не реже чем раз в шесть месяцев проводится техническое обслуживание 3, каждые 800 моточасов, но не реже чем раз в 12 месяцев проводится техническое обслуживание 4.

Внимание! Детали, имеющие значительный износ либо повреждения, должны быть заменены во время прохождения ТО либо при более раннем обнаружении. Изношенные и поврежденные во время эксплуатации запасные части, узлы и агрегаты изделия приобретаются отдельно и заменяются за счет собственника оборудования.

**СЕРВИСНЫЙ ПАСПОРТ
ПАСПОРТНЫЕ ДАННЫЕ**

МОДЕЛЬ:

СЕРИЙНЫЙ НОМЕР:

ДАТА ПРОДАЖИ: / /

ГАРАНТИЙНЫЙ СРОК:

ИНФОРМАЦИЯ О ПРОДАВЦЕ:

КОМПАНИЯ:

АДРЕС:

КОНТАКТЫ: ТЕЛ:

ОТМЕТКИ О ПРОХОЖДЕНИИ ТО И РЕМОНТА

Регламент ТО-1

Регламент ТО-2

Регламент ТО-3

Регламент ТО-4

Плановый ремонт

Замена деталей и составных частей

Исполнитель

Покупатель ознакомился с правилами безопасности и эксплуатации данного изделия, с условиями гарантийного обслуживания. Покупатель получил Руководство (паспорт) на русском языке. Техника (оборудование) получена в исправном состоянии, без видимых повреждений в полной комплектности, претензий по качеству не имею.

Покупатель _____ М.П.

